



V3.9

微秒控制技术有限公司

VMMORE CTRL. & TECH. CO., LTD.

地址：深圳市光明区凤凰街道科能路中集智园智A座7楼(市场及研发中心)

深圳市宝安区石岩塘头一号路领亚科技园智慧楼2到3楼(生产基地)

ADDR:(MKT, R.&D. CENTRE)7F, A BLDG., CIMC SATELLITE IoT. INDUSTRY PARK

KENENG RD., FENGHUANG, GUANGMING DIST., SHENZHEN

(PBS)2~3F, ZHIHUI BLDG., LINGYA HI-TECH. PARK, TANGTOU #1 RD.

SHIYAN, BAO'AN DIST. SHENZHEN

电话(TEL): 0755-2319 3848 网址(WEB): www.vmmore.com



扫描关注微信公众号 扫描浏览微秒网站

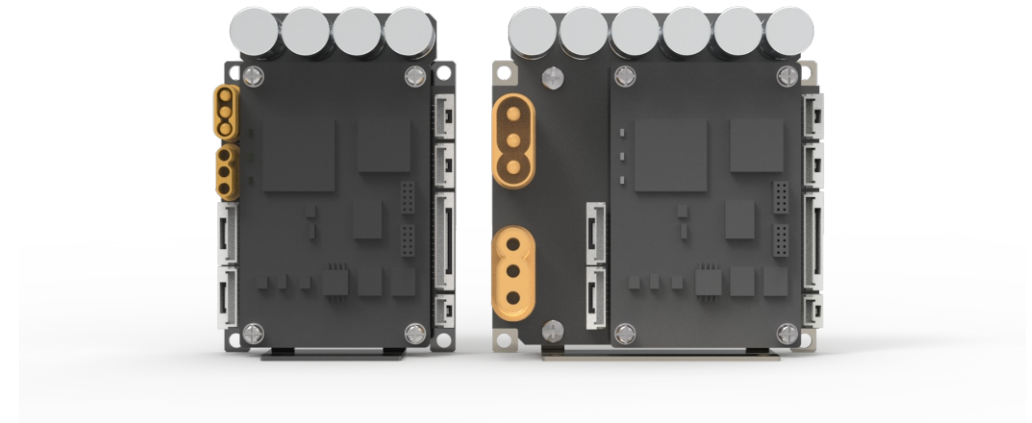
## 麒麟601系列 低压直流伺服系统

脉冲 / EtherCAT / CAN / 24-48V / 100-750W

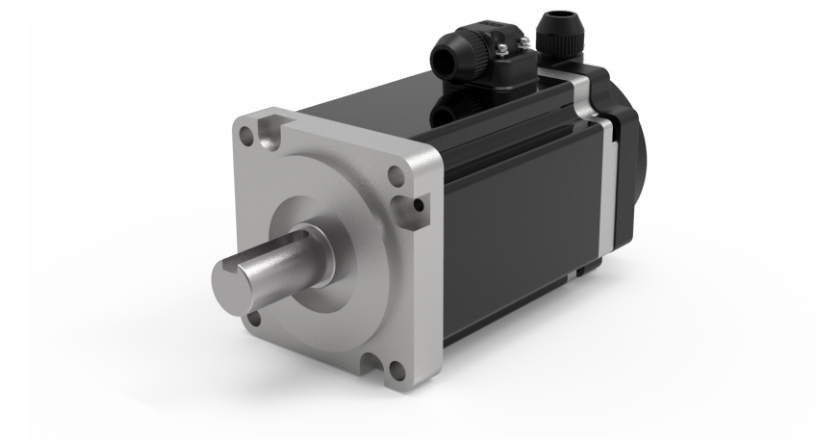


## 目录

认识麒麟601	.....	2
系统方案选型	.....	5
低压伺服驱动器	.....	13
低压电机	.....	17
系统安装调试指南	.....	26



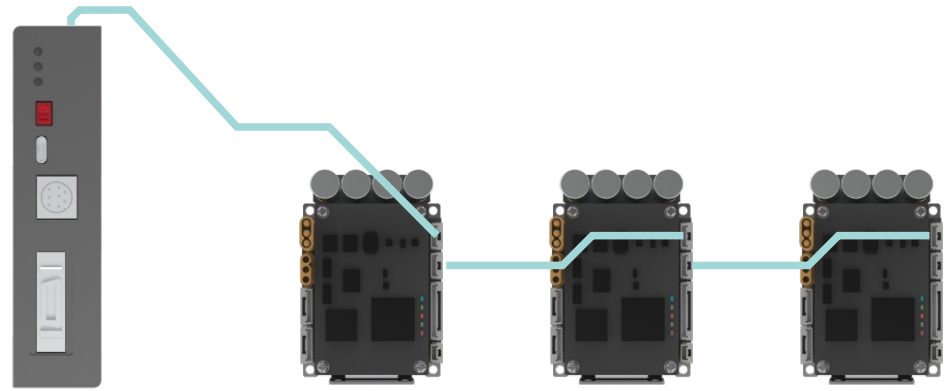
- ▶ 小身材:仅名片大小
- ▶ 大能量:支持三倍过载,最大支持750W电机
- ▶ 多功能:内置PLC,内置运动控制功能
- ▶ 强互联:支持EtherCAT,支持CAN,支持脉冲和模拟量,支持RS485



- ▶ 短机身:优化的磁路和结构设计
- ▶ 新磁编:标配磁编码器,17位分辨率,环境耐受性好
- ▶ 高过载:全系支持3倍过载,启动性能更好

### 更加聪明的伺服系统：

通用型 (GSD) 通过总线 / 脉冲接收控制器命令动作。



除此之外,我们可以做的更多.....

在智能型 (ISD) 驱动器中,集成了完整的PLC,支持梯形图编程,驱动器可以独立运行。

The image shows two software windows. The top window is a ladder logic editor with a tree view on the left containing folders like 'PLC 权限', 'PLC 参数', '伺服设置', '运动控制表', '通讯设置', '计算机通讯设置', 'PLC 通讯设置', '扩展模块设置', '程序', 'MAIN', '指令参数', and '软元件注释'. The main area shows a ladder logic diagram with rungs containing logic like 'M0002', 'M0000', 'M0000', 'M0123', and 'M0123'. The bottom window is a '运动控制表' (Motion Control Table) with columns for '运行模式', '停止模式', '加速时间', '减速时间', '目标地址1/坐标', '目标地址2/坐标', '目标地址3/坐标', and '目标速度1/运行速度'. The table contains several rows of data for different motion modes.

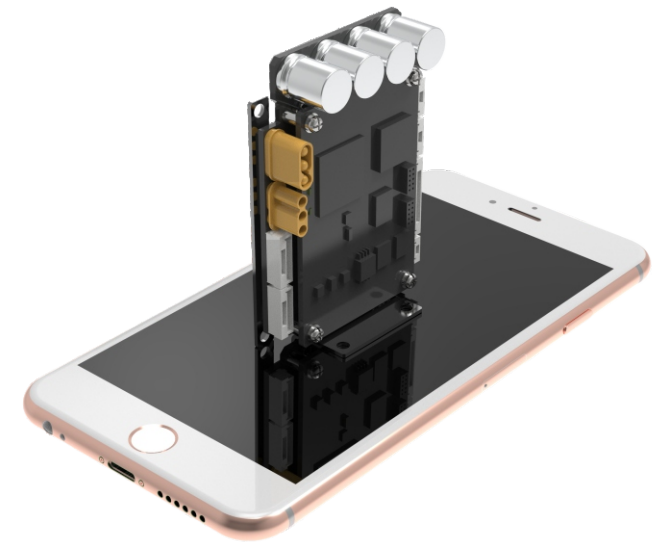


扫描下载Epro

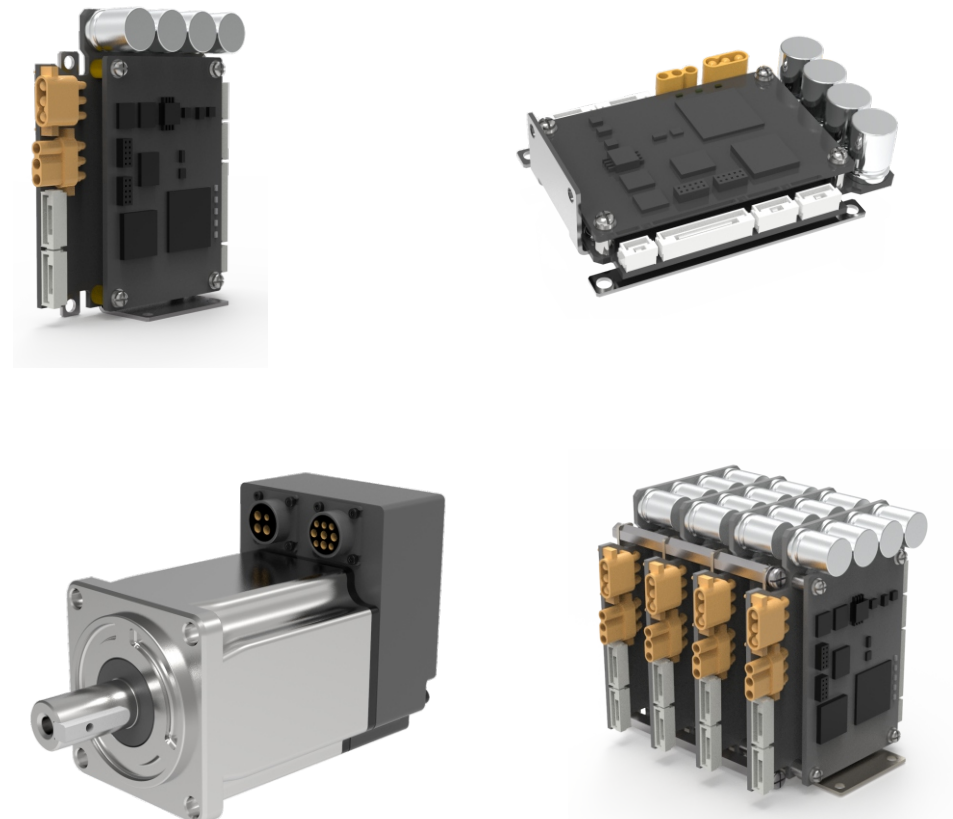
使用总线时,也可以在驱动器内置PLC中编程。  
分布式控制?冗余控制?只有想不到,没有做不到。

### 更加灵活的伺服系统：

做小才是真本领。



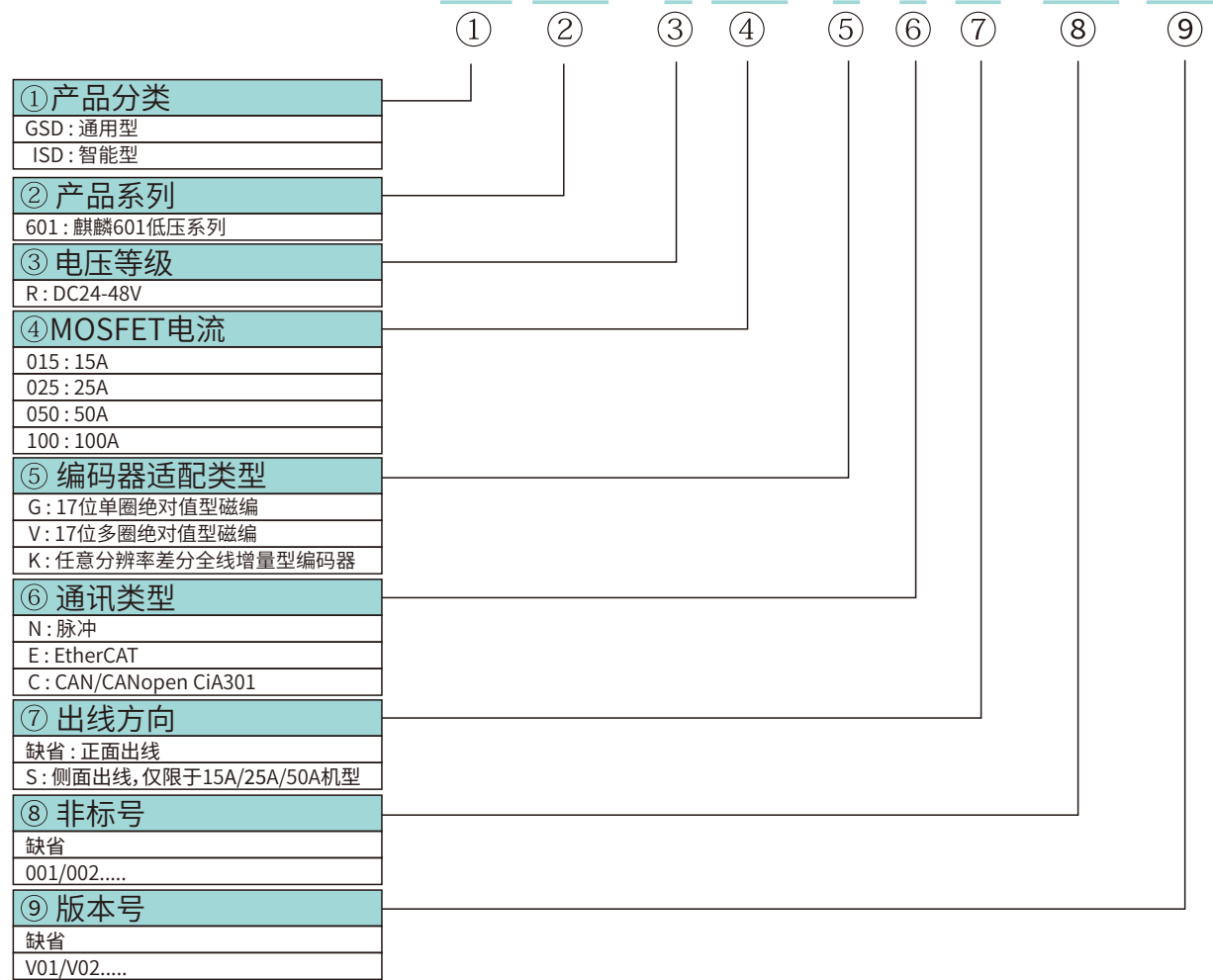
是站着,是躺着,是藏着,还是排排队,你说了算。



扫描下载驱动器3D模型



伺服驱动器型号构成 ISD 601 - R 025 - K - E(-S) - \*\*\* - \*\*\*



产品功能区别

功能 \ 型号	GSD	ISD
电机驱动	✓	✓
内置定位	✓	✓
内置PLC	✗	✓
表格定位	✗	✓
模拟量输入	✗	✓

GSD系列驱动器型号

系列	型号	电流(A)	适配电机功率	编码器类型	通讯类型
GSD 通用型 伺服驱动器	GSD601-R015-K-N	15	-	增量式, 自学习	
	GSD601-R025-K-N	25	100W		
	GSD601-R050-K-N	50	200W/400W		
	GSD601-R100-K-N	100	750W	17位单圈磁编	脉冲
	GSD601-R015-G-N	15	-		
	GSD601-R025-G-N	25	100W		
	GSD601-R050-G-N	50	200W/400W	17位多圈磁编	
	GSD601-R100-G-N	100	750W		
	GSD601-R015-V-N	15	-		
	GSD601-R025-V-N	25	100W	增量式, 自学习	
	GSD601-R050-V-N	50	200W/400W		
	GSD601-R100-V-N	100	750W		
	GSD601-R015-K-E	15	-	17位单圈磁编	EtherCAT
	GSD601-R025-K-E	25	100W		
	GSD601-R050-K-E	50	200W/400W		
	GSD601-R100-K-E	100	750W	17位多圈磁编	
	GSD601-R015-G-E	15	-		
	GSD601-R025-G-E	25	100W		
	GSD601-R050-G-E	50	200W/400W	17位单圈磁编	CAN
	GSD601-R100-G-E	100	750W		
	GSD601-R015-V-E	15	-		
	GSD601-R025-V-E	25	100W	增量式, 自学习	
	GSD601-R050-V-E	50	200W/400W		
	GSD601-R100-V-E	100	750W		
	GSD601-R015-K-C	15	-	17位单圈磁编	CAN
	GSD601-R025-K-C	25	100W		
	GSD601-R050-K-C	50	200W/400W		
	GSD601-R100-K-C	100	750W	17位多圈磁编	
	GSD601-R015-G-C	15	-		
	GSD601-R025-G-C	25	100W		
GSD601-R050-G-C	50	200W/400W	17位多圈磁编		
GSD601-R100-G-C	100	750W			
GSD601-R015-V-C	15	-			
GSD601-R025-V-C	25	100W			
GSD601-R050-V-C	50	200W/400W			
GSD601-R100-V-C	100	750W			

ISD系列驱动器型号

系列	型号	电流(A)	适配电机功率	编码器类型	通讯类型		
ISD 通用型伺服驱动器	ISD601-R015-K-N	15	-	增量式, 自学习	脉冲		
	ISD601-R025-K-N	25	100W				
	ISD601-R050-K-N	50	200W/400W				
	ISD601-R100-K-N	100	750W	17位单圈磁编			
	ISD601-R015-G-N	15	-				
	ISD601-R025-G-N	25	100W				
	ISD601-R050-G-N	50	200W/400W	17位多圈磁编			
	ISD601-R100-G-N	100	750W				
	ISD601-R015-V-N	15	-				
	ISD601-R025-V-N	25	100W	增量式, 自学习			
	ISD601-R050-V-N	50	200W/400W				
	ISD601-R100-V-N	100	750W				
	ISD601-R015-K-E	15	-	17位单圈磁编		EtherCAT	
	ISD601-R025-K-E	25	100W				
	ISD601-R050-K-E	50	200W/400W				
	ISD601-R100-K-E	100	750W	17位多圈磁编			
	ISD601-R015-G-E	15	-				
	ISD601-R025-G-E	25	100W				
	ISD601-R050-G-E	50	200W/400W	17位多圈磁编			
	ISD601-R100-G-E	100	750W				
	ISD601-R015-V-E	15	-				
	ISD601-R025-V-E	25	100W	增量式, 自学习			
	ISD601-R050-V-E	50	200W/400W				
	ISD601-R100-V-E	100	750W				
	ISD601-R015-K-C	15	-	17位单圈磁编			CAN
	ISD601-R025-K-C	25	100W				
	ISD601-R050-K-C	50	200W/400W				
	ISD601-R100-K-C	100	750W	17位多圈磁编			
	ISD601-R015-G-C	15	-				
	ISD601-R025-G-C	25	100W				
ISD601-R050-G-C	50	200W/400W	17位多圈磁编				
ISD601-R100-G-C	100	750W					
ISD601-R015-V-C	15	-					
ISD601-R025-V-C	25	100W	17位多圈磁编				
ISD601-R050-V-C	50	200W/400W					
ISD601-R100-V-C	100	750W					

电机型号构成

VMQUM 060 20B 30C G N 510-\*\*\*

① ② ③ ④ ⑤ ⑥ ⑦ ⑧

① 电机系列	VMQUM: 麒麟601系列标配伺服电机
② 电机安装法兰	040: 边长40mm 060: 边长60mm 080: 边长80mm
③ 电机额定功率	10B: 100W 20B: 200W 40B: 400W 75B: 750W
④ 电机额定转速	30C: 3000RPM
⑤ 编码器类型	G: 17位单圈绝对值型磁编 V: 17位多圈绝对值型磁编
⑥ 抱闸位	N: 无抱闸装置 B: 带电磁抱闸
⑦ 其他	510: IP65, 直接出线, 带平键
⑧ 版本号	缺省 V01/V02.....

标配电机型号:

型号	额定电压 (V)	额定功率 (KW)	额定转矩 (Nm)	最大转矩 (Nm)	额定电流 (A rms)	最大电流 (A rms)	额定转速 (RPM)	最大转速 (RPM)	重量 (Kg)	转动惯量 (10 <sup>-4</sup> Kgm <sup>2</sup> )	制动器
VMQUM04010B30CGN510	48	0.1	0.32	0.96	3.5	10.5	3000	4000	0.85	0.035	无
VMQUM04010B30CVN510									1.25	0.035	有
VMQUM04010B30CGB510									1.12	0.253	无
VMQUM04010B30CVB510									1.52	0.265	有
VMQUM06020B30CGN510		0.2	0.64	1.92	6.5	19.5	3000	4000	1.45	0.347	无
VMQUM06020B30CVN510									1.85	0.381	有
VMQUM06020B30CGB510									2.04	0.90	无
VMQUM06020B30CVB510									2.61	0.99	有
VMQUM06040B30CGN510		0.4	1.27	3.20	11.0	27.5	3000	4000	2.04	0.90	无
VMQUM06040B30CVN510									2.61	0.99	有
VMQUM06040B30CGB510									2.04	0.90	无
VMQUM06040B30CVB510									2.61	0.99	有
VMQUM08075B30CGN510		0.75	2.39	7.17	23	69	3000	4000	2.04	0.90	无
VMQUM08075B30CVN510									2.61	0.99	有
VMQUM08075B30CGB510									2.04	0.90	无
VMQUM08075B30CVB510									2.61	0.99	有

线缆类附件型号构成

CAB601 - PN - S - LL

① ② ③ ④

<b>① 线缆类型</b>
CAB601: 麒麟601系列线缆附件
<b>② 功能类型</b>
PN: 电机动力线缆
PB: 电机动力和抱闸线缆
E: 电机编码器线缆
<b>③ 二级分类类型</b>
S: 适配15A/25A/50A驱动器
M: 适配100A驱动器
G: 适配单圈绝对值型编码器
V: 适配多圈绝对值型编码器
<b>④ 线缆长度</b>
01: 1米
03: 3米
05: 5米

线缆类附件型号

线缆型号	类型	说明	线材	长度
CAB601-PN-S-01	电机动力线	适配15A/25A/50A驱动器	16AWG硅胶线	1米
CAB601-PN-S-03				3米
CAB601-PN-S-05				5米
CAB601-PN-M-01		适配100A驱动器		1米
CAB601-PN-M-03				3米
CAB601-PN-M-05	5米			
CAB601-PB-S-01	电机动力和抱闸线	适配15A/25A/50A驱动器	16AWG硅胶线+0.33平方铜线	1米
CAB601-PB-S-03				3米
CAB601-PB-S-05				5米
CAB601-PB-M-01		适配100A驱动器		1米
CAB601-PB-M-03				3米
CAB601-PB-M-05	5米			
CAB601-E-G-01	电机编码器线	适配单圈绝对值编码器	0.2平方屏蔽双绞线	1米
CAB601-E-G-03				3米
CAB601-E-G-05				5米
CAB601-E-V-01		适配多圈绝对值编码器		1米
CAB601-E-V-03				3米
CAB601-E-V-05	5米			

其他附件型号构成

APP601 - C3

① ②

<b>① 附件类型</b>
APP601: 麒麟601系列其他附件
<b>② 功能类型</b>
C3: 15A/25A/50A 驱动器插头附件包
C4: 100A 驱动器插头附件包
H1: 15A/25A/50A 驱动器散热器选件
H2: 100A 驱动器散热器选件
E: RJ45母头以太网转接线
F: RJ45公头以太网转接线
G: PHD公头以太网转接线
J: RJ45公头CAN总线转接线
K: PHD公头CAN总线转接线
P-S: RS232隔离PLC编程线
D: DB9编程线转接线
B: 组合安装柱附件
S: 组合安装立式安装座附件

附件型号

型号	说明	型号	说明
APP601-C3	15A/25A/50A 驱动器插头随机附件	APP601-E	RJ45母头以太网转接线
APP601-C4	100A 驱动器插头随机附件	APP601-F	RJ45公头以太网转接线
APP601-H1	15A/25A/50A 驱动器散热器选件	APP601-G	PHD公头以太网转接线
APP601-H2	100A 驱动器散热器选件	APP601-J	RJ45公头CAN总线转接线
APP601-B	组合安装柱附件	APP601-K	PHD公头CAN总线转接线
APP601-S	组合安装立式安装座附件	APP601-P-S	RS232隔离PLC编程线
APP601-D	DB9编程线转接线		

驱动器与电机匹配表

系列	额定功率	伺服电机	说明	动力线/抱闸线	编码器线	伺服驱动器		
						EtherCAT	CAN	脉冲
GSD 通用型 伺服驱动器	100W	VMQUM04010B30CGN510	17位单圈磁编电机	CAB601-PN-S-LL	CAB601-E-G-LL	GSD601-R025-G-E	GSD601-R025-G-C	GSD601-R025-G-N
		VMQUM04010B30CGB510	17位单圈磁编电机带抱闸	CAB601-PB-S-LL				
		VMQUM04010B30CVN510	17位多圈磁编电机	CAB601-PN-S-LL	CAB601-E-V-LL	GSD601-R025-V-E	GSD601-R025-V-C	GSD601-R025-V-N
		VMQUM04010B30CVB510	17位多圈磁编电机带抱闸	CAB601-PB-S-LL				
	200W	VMQUM06020B30CGN510	17位单圈磁编电机	CAB601-PN-S-LL	CAB601-E-G-LL	GSD601-R050-G-E	GSD601-R050-G-C	GSD601-R050-G-N
		VMQUM06020B30CGB510	17位单圈磁编电机带抱闸	CAB601-PB-S-LL				
		VMQUM06020B30CVN510	17位多圈磁编电机	CAB601-PN-S-LL	CAB601-E-V-LL	GSD601-R050-V-E	GSD601-R050-V-C	GSD601-R050-V-N
		VMQUM06020B30CVB510	17位多圈磁编电机带抱闸	CAB601-PB-S-LL				
	400W	VMQUM06040B30CGN510	17位单圈磁编电机	CAB601-PN-S-LL	CAB601-E-G-LL	GSD601-R050-G-E	GSD601-R050-G-C	GSD601-R050-G-N
		VMQUM06040B30CGB510	17位单圈磁编电机带抱闸	CAB601-PB-S-LL				
		VMQUM06040B30CVN510	17位多圈磁编电机	CAB601-PN-S-LL	CAB601-E-V-LL	GSD601-R050-V-E	GSD601-R050-V-C	GSD601-R050-V-N
		VMQUM06040B30CVB510	17位多圈磁编电机带抱闸	CAB601-PB-S-LL				
750W	VMQUM08075B30CGN510	17位单圈磁编电机	CAB601-PN-M-LL	CAB601-E-G-LL	GSD601-R100-G-E	GSD601-R100-G-C	GSD601-R100-G-N	
	VMQUM08075B30CGB510	17位单圈磁编电机带抱闸	CAB601-PB-M-LL					
	VMQUM08075B30CVN510	17位多圈磁编电机	CAB601-PN-M-LL	CAB601-E-V-LL	GSD601-R100-V-E	GSD601-R100-V-C	GSD601-R100-V-N	
	VMQUM08075B30CVB510	17位多圈磁编电机带抱闸	CAB601-PB-M-LL					

系列	额定功率	伺服电机	说明	动力线/抱闸线	编码器线	伺服驱动器		
						EtherCAT	CAN	脉冲
ISD 通用型 伺服驱动器	100W	VMQUM04010B30CGN510	17位单圈磁编电机	CAB601-PN-S-LL	CAB601-E-G-LL	ISD601-R025-G-E	ISD601-R025-G-C	ISD601-R025-G-N
		VMQUM04010B30CGB510	17位单圈磁编电机带抱闸	CAB601-PB-S-LL				
		VMQUM04010B30CVN510	17位多圈磁编电机	CAB601-PN-S-LL	CAB601-E-V-LL	ISD601-R025-V-E	ISD601-R025-V-C	ISD601-R025-V-N
		VMQUM04010B30CVB510	17位多圈磁编电机带抱闸	CAB601-PB-S-LL				
	200W	VMQUM06020B30CGN510	17位单圈磁编电机	CAB601-PN-S-LL	CAB601-E-G-LL	ISD601-R050-G-E	ISD601-R050-G-C	ISD601-R050-G-N
		VMQUM06020B30CGB510	17位单圈磁编电机带抱闸	CAB601-PB-S-LL				
		VMQUM06020B30CVN510	17位多圈磁编电机	CAB601-PN-S-LL	CAB601-E-V-LL	ISD601-R050-V-E	ISD601-R050-V-C	ISD601-R050-V-N
		VMQUM06020B30CVB510	17位多圈磁编电机带抱闸	CAB601-PB-S-LL				
	400W	VMQUM06040B30CGN510	17位单圈磁编电机	CAB601-PN-S-LL	CAB601-E-G-LL	ISD601-R050-G-E	ISD601-R050-G-C	ISD601-R050-G-N
		VMQUM06040B30CGB510	17位单圈磁编电机带抱闸	CAB601-PB-S-LL				
		VMQUM06040B30CVN510	17位多圈磁编电机	CAB601-PN-S-LL	CAB601-E-V-LL	ISD601-R050-V-E	ISD601-R050-V-C	ISD601-R050-V-N
		VMQUM06040B30CVB510	17位多圈磁编电机带抱闸	CAB601-PB-S-LL				
750W	VMQUM08075B30CGN510	17位单圈磁编电机	CAB601-PN-M-LL	CAB601-E-G-LL	ISD601-R100-G-E	ISD601-R100-G-C	ISD601-R100-G-N	
	VMQUM08075B30CGB510	17位单圈磁编电机带抱闸	CAB601-PB-M-LL					
	VMQUM08075B30CVN510	17位多圈磁编电机	CAB601-PN-M-LL	CAB601-E-V-LL	ISD601-R100-V-E	ISD601-R100-V-C	ISD601-R100-V-N	
	VMQUM08075B30CVB510	17位多圈磁编电机带抱闸	CAB601-PB-M-LL					

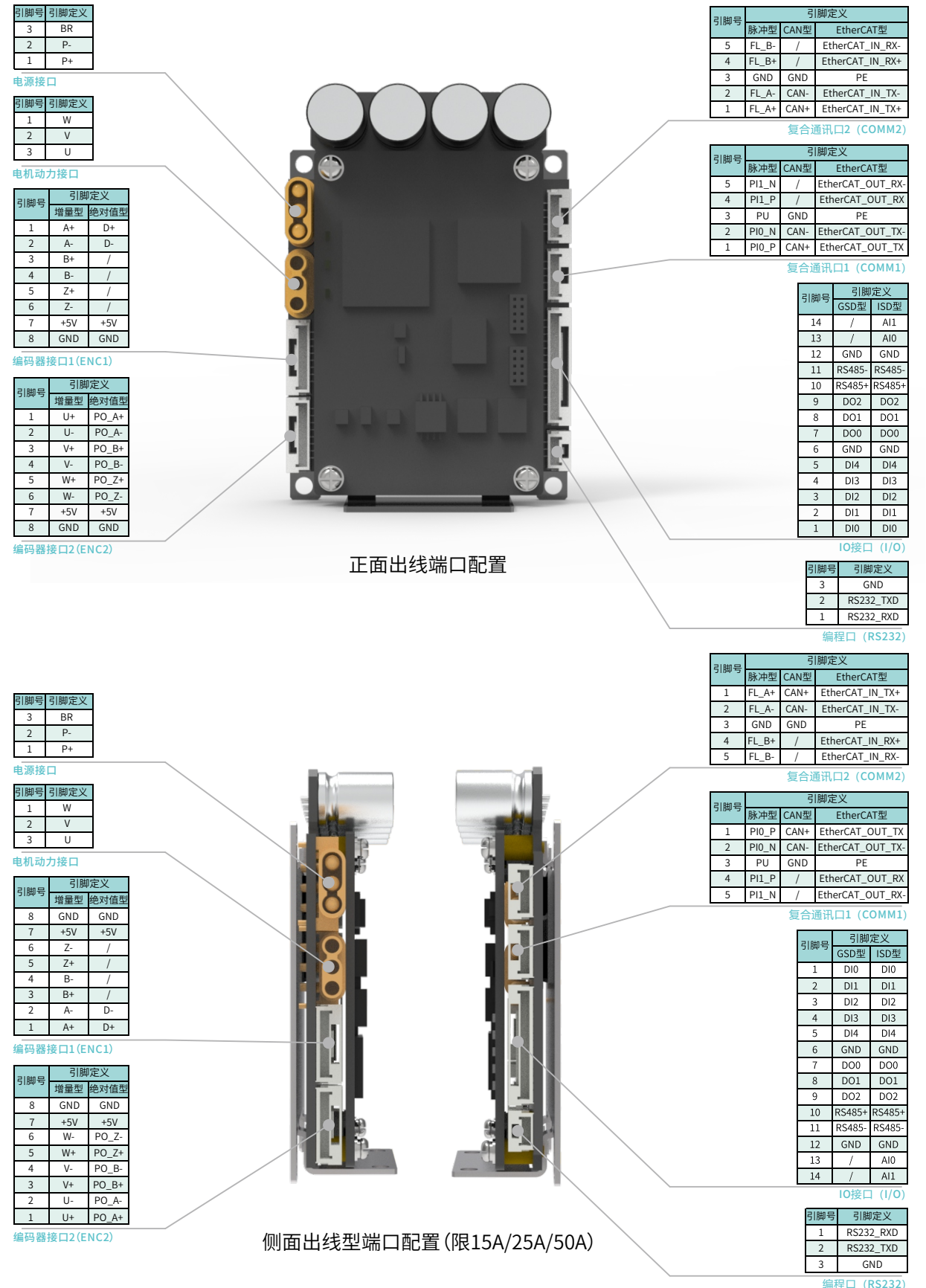
LL长度可选1m, 3m或5m



驱动器技术参数

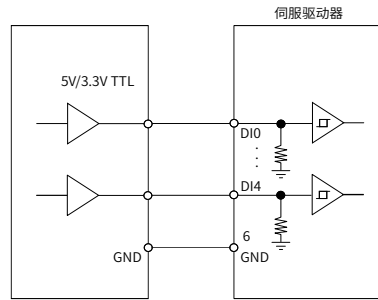
项目	MOSFET电流(A)				
	015	025	050	100	
峰值电流(Arms)		10.6	17.7	35.4	70.8
主电路电源	主电路电压	DC24~48V			
	容许电压波动	±10%			
DI输入	电压	3.3V TTL / 5V TTL			
	电流	10mA			
DO输出	电压	DC24V±10%			
	电流	40mA			
控制系统	控制方式	正弦波PWM控制, 电流控制方式			
	再生制动	支持, 需外接制动电阻			
	保护功能	过电流保护, 过电压保护, 过载保护(电热继电器), 编码器异常保护, 再生异常保护, 电压不足, 超速保护, 误差过大保护			
位置控制模式	最大输入脉冲频率	差分方式4Mpps; 开路集电极方式200Kpps			
	指令控制方式	外部脉冲控制、内部运动控制模式、CSP、PP、HM			
	指令脉冲放大倍数(电子齿轮)	电子齿轮A/B倍 A:1~2147483647 B:1~2147483647			
	定位完成范围设定	0~65535 Pulse(指令脉冲单位)			
速度控制模式	转矩限制	由参数设定或外部模拟输入(DC 0~10V/最大转矩)			
	速度控制范围	模拟速度指令1:2000, 内部速度指令1:5000			
	指令控制方式	外部模拟量控制、内部速度指令、内部运动控制模式、CSV、PV			
	模拟速度指令输入	DC 0~10V/额定速度			
	速度变化率	± 0.5%以内(电源变化±10%) ± 0.5%以内(负载率0~100%) ± 0.5%以内(环境温度25±10°C, 使用外部速度指令的场合)			
	加减速方式	直线加减速或S曲线加减速			
	转矩限制	由参数设定或外部模拟输入(DC 0~10V/最大转矩)			
转矩控制模式	指令控制方式	外部模拟量控制、内部运动控制模式、CST、PT			
	模拟转矩指令控制输入	DC 0~10V/最大转矩(输入阻抗10~12kΩ)			
速度限制	由参数设定或外部模拟输入(DC 0~10V/额定速度)				
可驱动电机类型	交流永磁同步电机				
通讯接口	EtherCAT/CAN/RS232/RS485				
编码器	17位单圈绝对值 / 17位多圈绝对值 / 全线增量型				
结构	自冷却或风冷, 开放(IP00)				
环境	温度	运行	0~40°C		
		保存	-20~65°C(无凝露)		
	湿度	90%RH以下(无凝露)			
	空气	室内(无阳光直射), 无腐蚀性气体、可燃气体、油雾、灰尘			
	海拔	海拔1000m以下			
振动	5.9m/s²以下				

驱动器接口

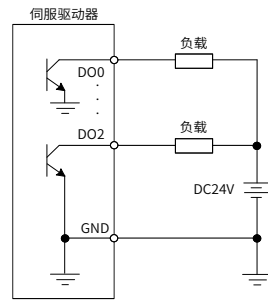




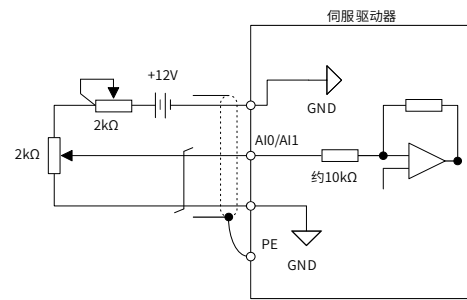
数字输入DI0-DI4:



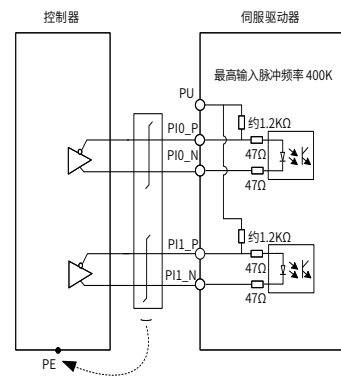
数字量输出DO0-DO2:



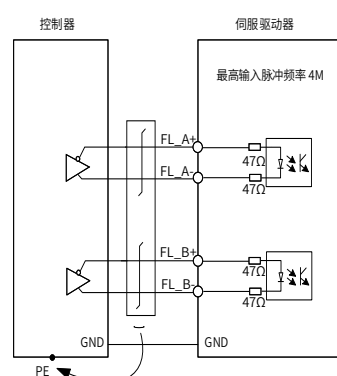
模拟量输入AI0-AI1:



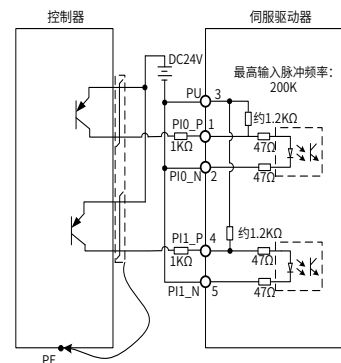
脉冲输入:



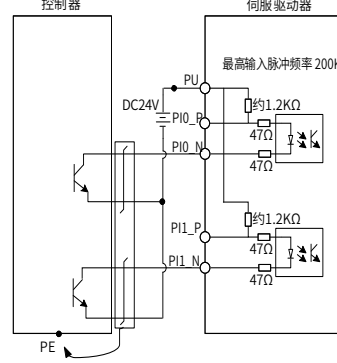
COMM1差分输入方式



COMM2差分输入方式

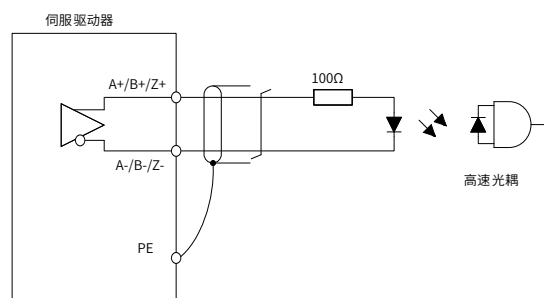
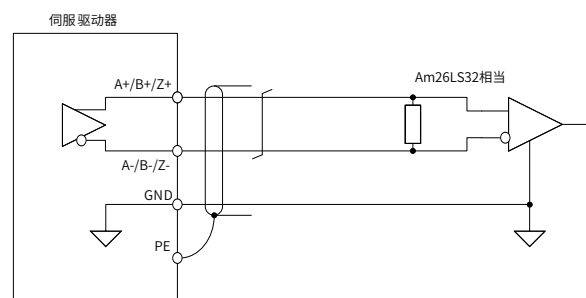


COMM1 PNP输入方式

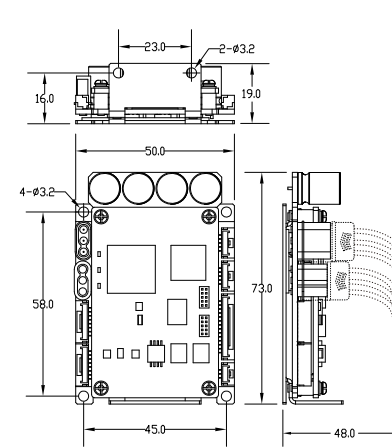


COMM1 NPN输入方式

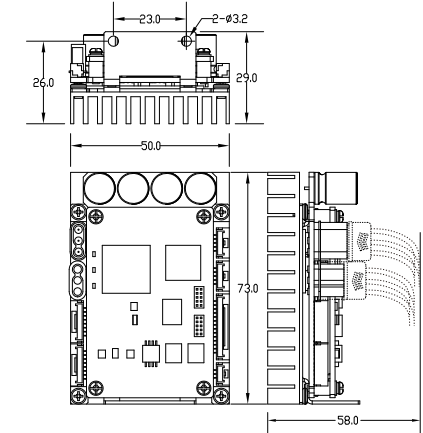
差分脉冲输出:



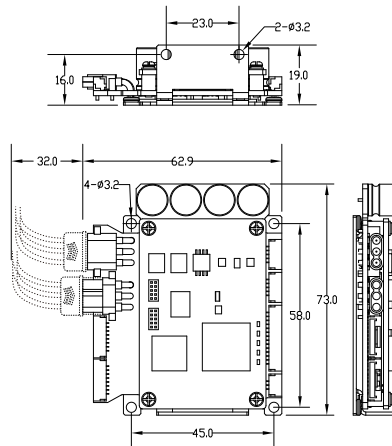
15 / 25 / 50A



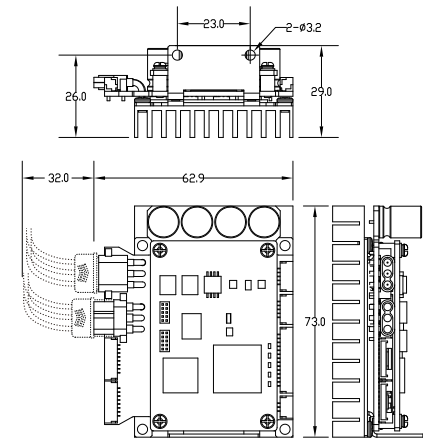
标准配置正面出线



增加散热器选件正面出线

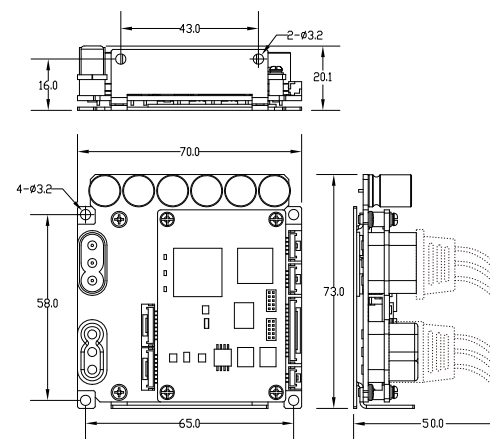


标准配置侧面出线

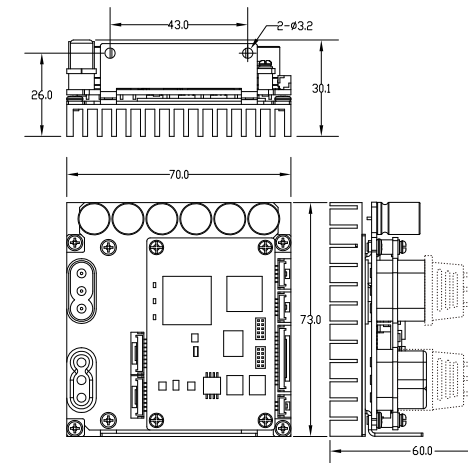


增加散热器选件侧面出线

100A



标准配置



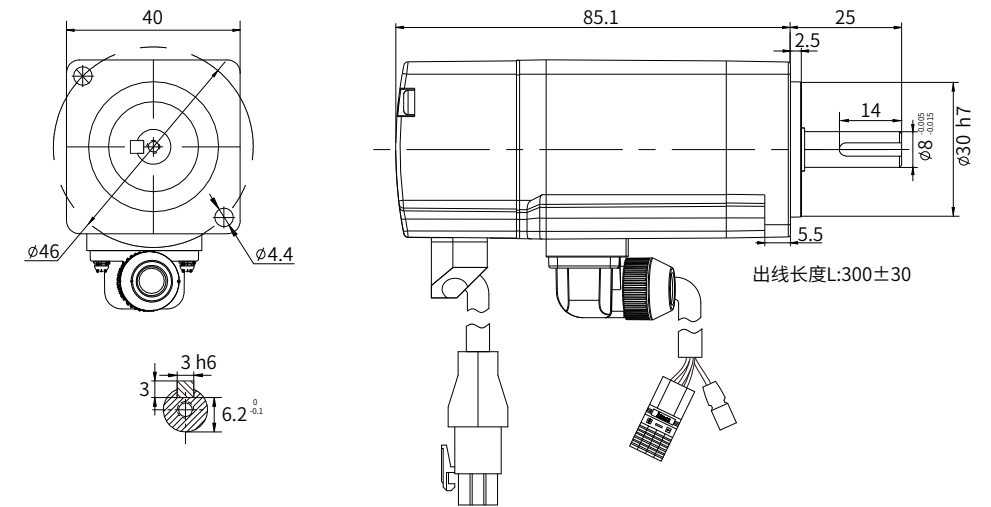
增加散热器选件

电机规格

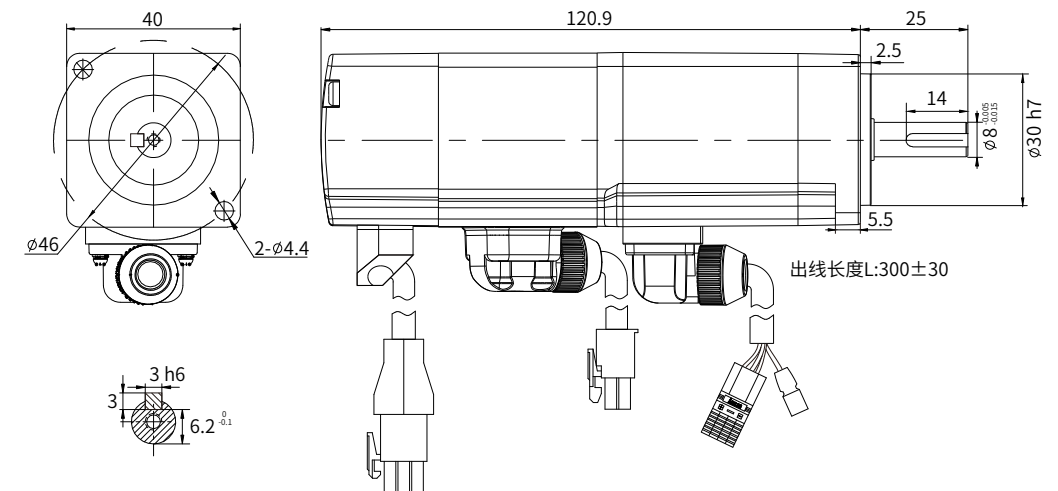
项目	单位	VMQUM04010B30 C#N510 *	VMQUM06020B30 C#N510 *	VMQUM06040B30 C#N510 *	VMQUM08075B30 C#N510 *	VMQUM04010B30 C#B510 *	VMQUM06020B30 C#B510 *	VMQUM06040B30 C#B510 *	VMQUM08075B30 C#B510 *
功率	W	100	200	400	750	100	200	400	750
极数	/	8							
额定电压	V	48							
额定转速	RPM	3000							
最高转速	RPM	4000							
额定扭矩	Nm	0.32	0.64	1.27	2.39	0.32	0.64	1.27	2.39
瞬间最大扭矩	Nm	0.96	1.92	3.20	7.17	0.96	1.92	3.20	7.17
额定电流	A rms	3.5	6.5	11.0	23	3.5	6.5	11.0	23
瞬间最大电流	A rms	10.5	19.5	27.5	69	10.5	19.5	27.5	69
线反电势系数	V/KRPM	6.3	7.0	7.0	7.2	6.3	7.0	7.0	7.2
扭矩系数	Nm/A	0.09	0.10	0.12	0.10	0.09	0.10	0.12	0.10
转动惯量	Kg m <sup>2</sup> × 10	0.035	0.253	0.347	0.90	0.038	0.265	0.381	0.99
线电阻	Ω	0.95	0.35	0.198	0.065	0.95	0.35	0.198	0.065
线电感	mh	4.1	1.57	0.428	0.210	4.1	1.57	0.428	0.210
制动器额定电压	V	/	/	/	/	24			
制动器额定功率	W	/	/	/	/	7.6	6.44	11.5	
制动器静转矩	Nm	/	/	/	/	1.3	2	3.8	
电机重量	Kg	0.85	1.12	1.45	2.04	1.25	1.52	1.85	2.61
反馈元件类型	*注: "#"位字母为"G"则类型为磁编17位单圈绝对型,为"V"则为磁编17位多圈绝对型								
电机本体颜色	黑色								
绝缘等级	Class F								
冷却方式	自然冷却								
保护方式	全封闭, 自冷IP65(轴贯通部分除外)								
旋转方向	CCW(正视于轴端面)								
使用环境条件	-20°C~50°C, 不凝结								
测试条件	安装在200x200x20厚的铝板上								

电机尺寸图 (尺寸:mm)

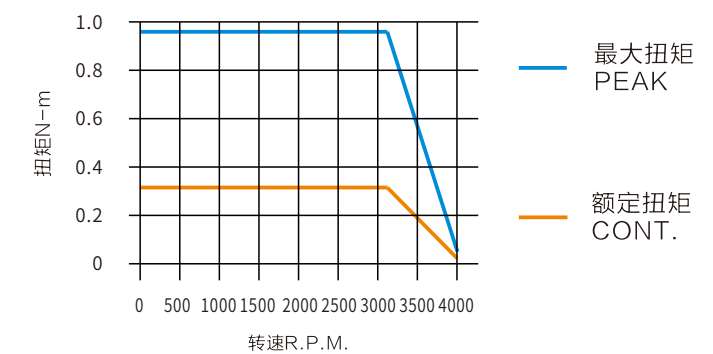
VMQUM04010B30CGN510 / VMQUM04010B30CVN510



VMQUM04010B30CGB510 / VMQUM04010B30CVB510



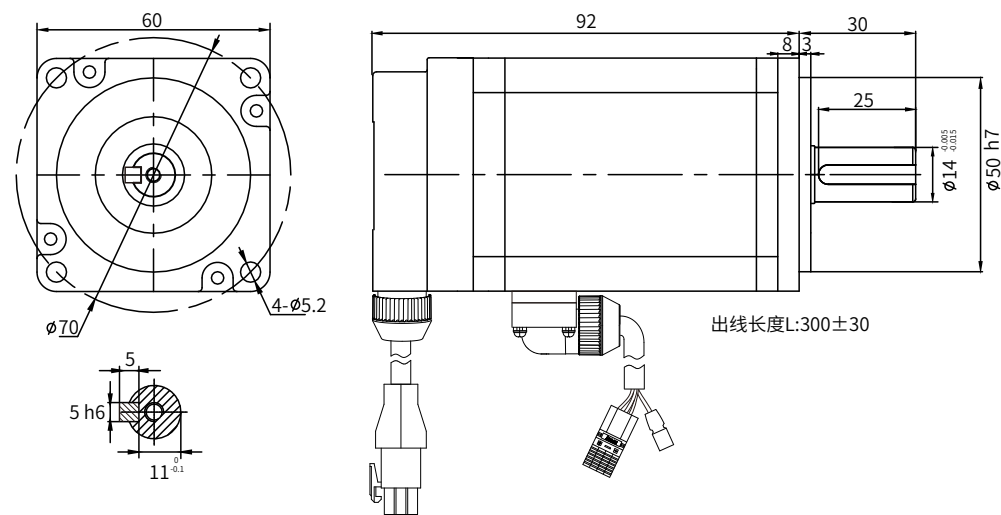
电机扭矩-转速图



100W(不带抱闸/带抱闸)

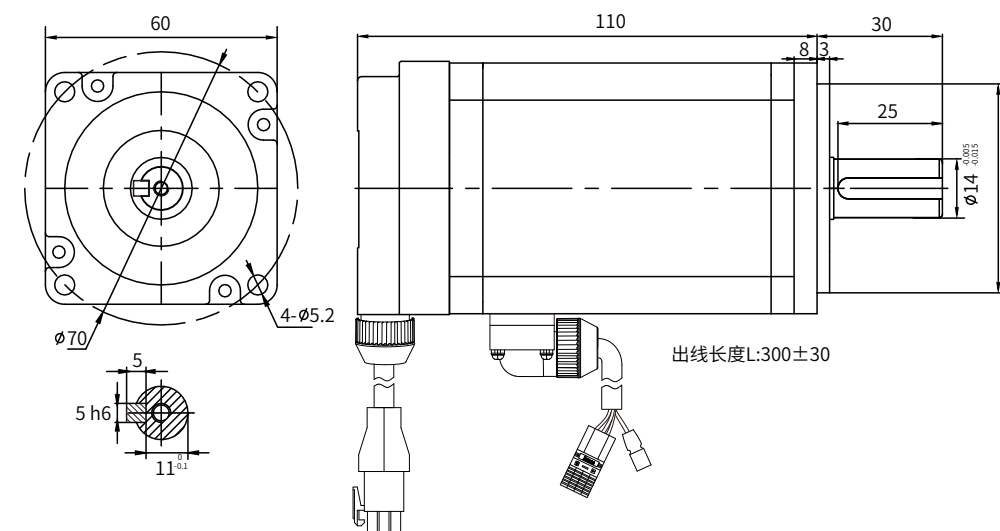
电机尺寸图 (尺寸:mm)

VMQUM06020B30CGN510 / VMQUM06020B30CVN510

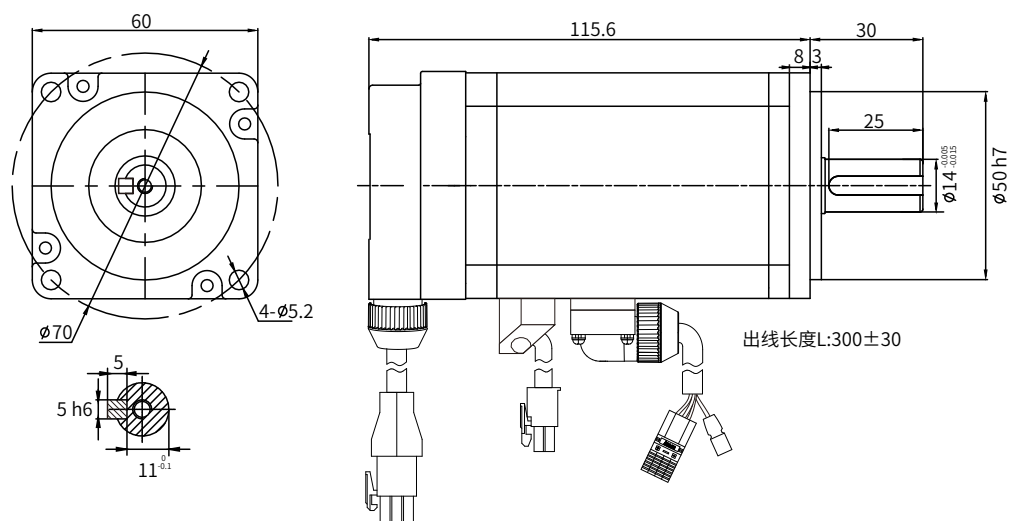


电机尺寸图 (尺寸:mm)

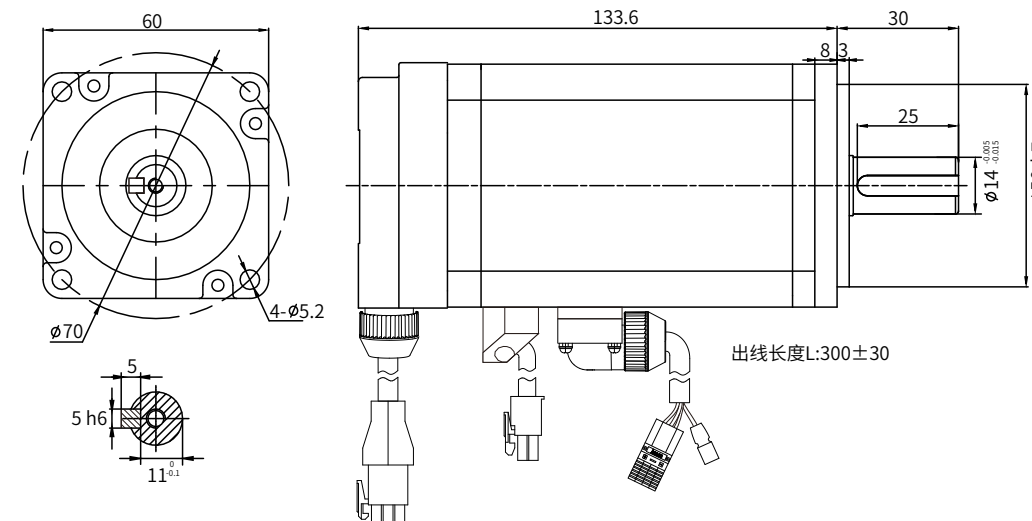
VMQUM06040B30CGN510 / VMQUM06040B30CVN510



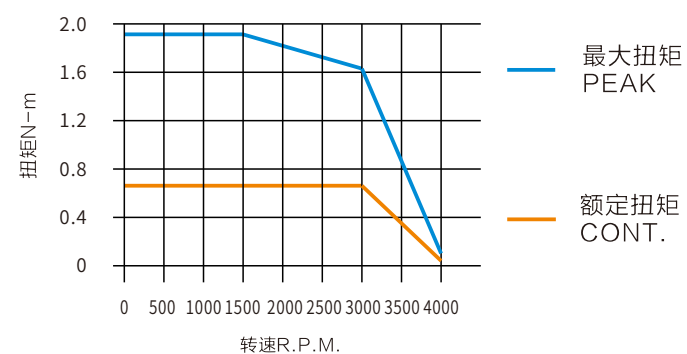
VMQUM06020B30CGB510 / VMQUM06020B30CVB510



VMQUM06040B30CGB510 / VMQUM06040B30CVB510

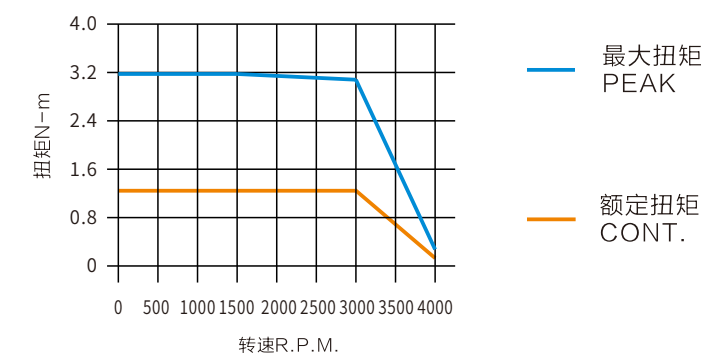


电机扭矩-转速图



200W(不带抱闸/带抱闸)

电机扭矩-转速图

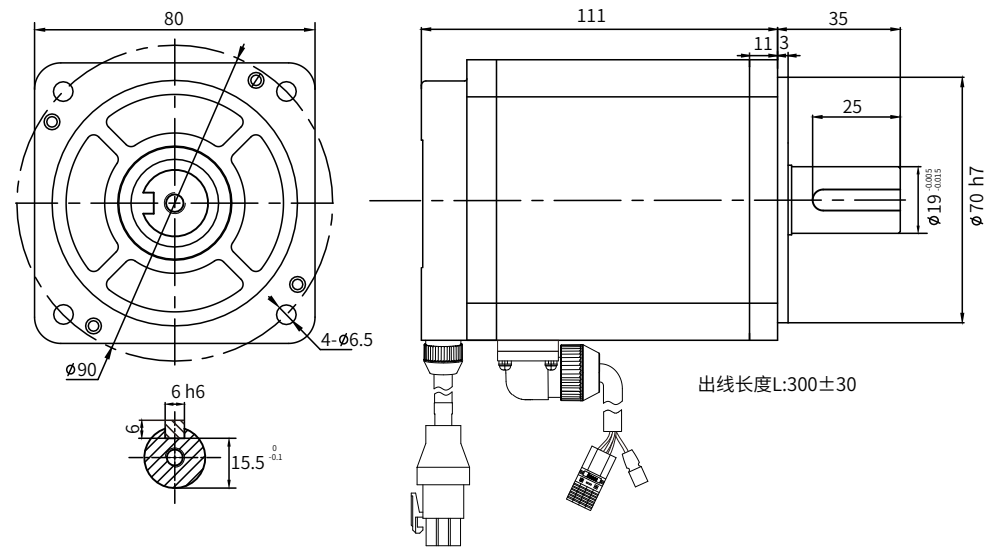


400W(不带抱闸/带抱闸)

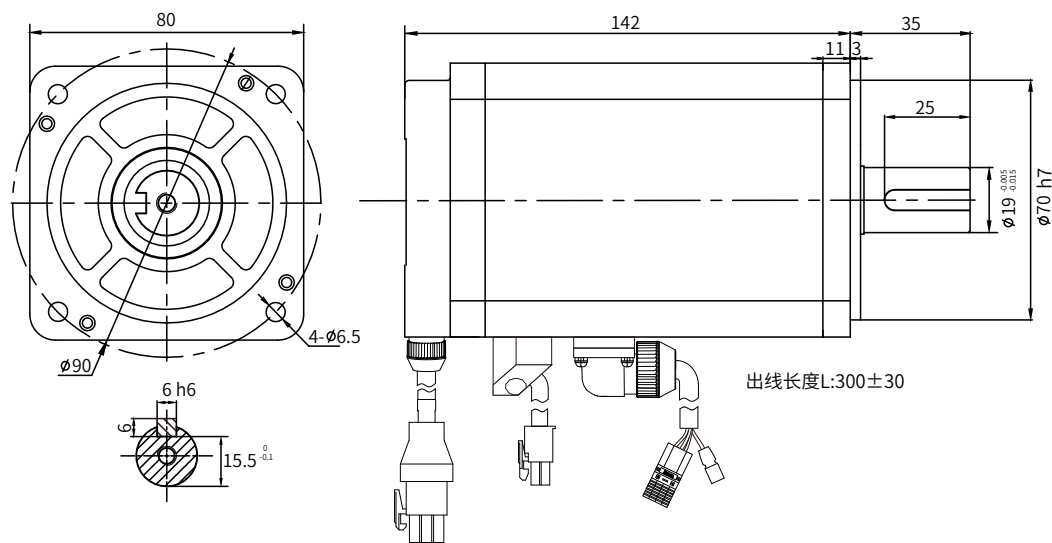


电机尺寸图 (尺寸:mm)

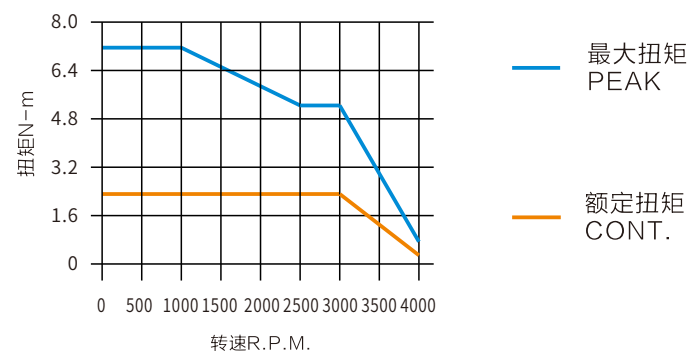
VMQUM08075B30CGN510 / VMQUM08075B30CVN510



VMQUM08075B30CGB510 / VMQUM08075B30CVB510



电机扭矩-转速图

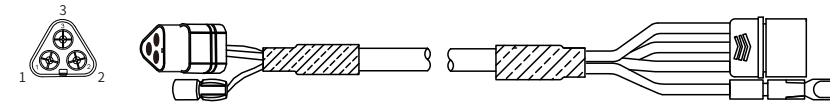


750W(不带抱闸/带抱闸)

动力线、抱闸线

CAB601-PN-S-LL

线材规格: UL2517 4x16AWG硅胶电缆  
16AWG对应截面积: 1.5平方  
长度: 1m、3m、5m

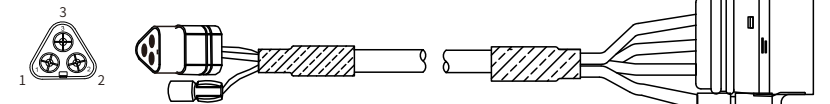


接插型号	三孔母头:MT60-FM			香蕉母头
针号	1	2	3	SH3.5-FM
定义	U	V	W	PE
颜色	红	白	黑	黄

接插型号	三孔公头:MR30-M			鱼叉甩线
针号	1	2	3	PE
定义	W	V	U	PE
颜色	黑	白	红	黄

CAB601-PN-M-LL

线材规格: UL2517 4x16AWG硅胶电缆  
16AWG对应截面积: 1.5平方  
长度: 1m、3m、5m

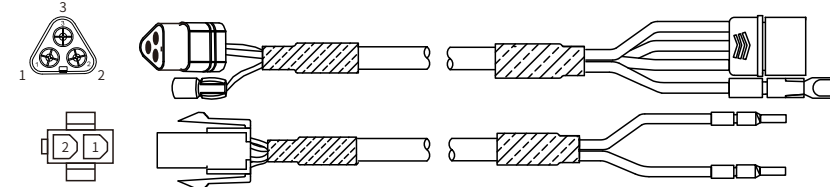


接插型号	三孔母头MT60-FM			香蕉母头
针号	1	2	3	SH3.5-FM
定义	U	V	W	PE
颜色	红	白	黑	黄

接插型号	三孔公头:MR60-M			鱼叉甩线
针号	1	2	3	PE
定义	W	V	U	PE
颜色	黑	白	红	黄

CAB601-PB-S-LL

线材规格: UL2517 4x16AWG硅胶电缆+2x22AWG电缆  
16AWG对应截面积: 1.5平方  
22AWG对应截面积: 0.3平方  
长度: 1m、3m、5m

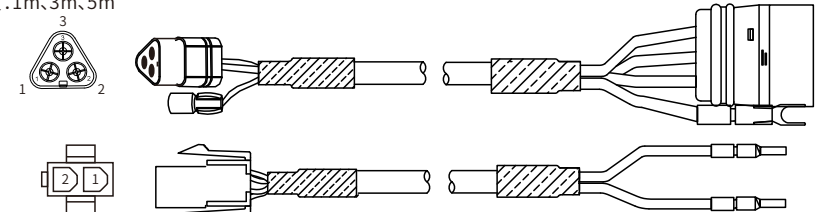


接插型号	三孔母头MT60-FM			香蕉母头	MATE-N-LOK 2PIN	
针号	1	2	3	SH3.5-FM	1	2
定义	U	V	W	PE	B-	B+
颜色	红	白	黑	黄	黑	红

接插型号	三孔公头:MR30-M			鱼叉甩线	线鼻	
针号	1	2	3	PE	B-	B+
定义	W	V	U	PE	B-	B+
颜色	黑	白	红	黄	黑	红

CAB601-PB-M-LL

线材规格: UL2517 4x16AWG硅胶电缆+2x22AWG电缆  
16AWG对应截面积: 1.5平方  
22AWG对应截面积: 0.3平方  
长度: 1m、3m、5m



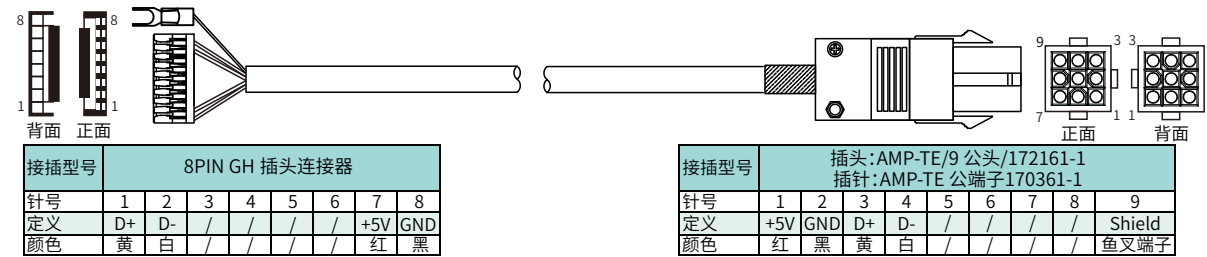
接插型号	三孔母头MT60-FM			香蕉母头	MATE-N-LOK 2PIN	
针号	1	2	3	SH3.5-FM	1	2
定义	U	V	W	PE	B-	B+
颜色	红	白	黑	黄	黑	红

接插型号	三孔公头:MR60-M			鱼叉甩线	线鼻	
针号	1	2	3	PE	B-	B+
定义	W	V	U	PE	B-	B+
颜色	黑	白	红	黄	黑	红

### 编码器线

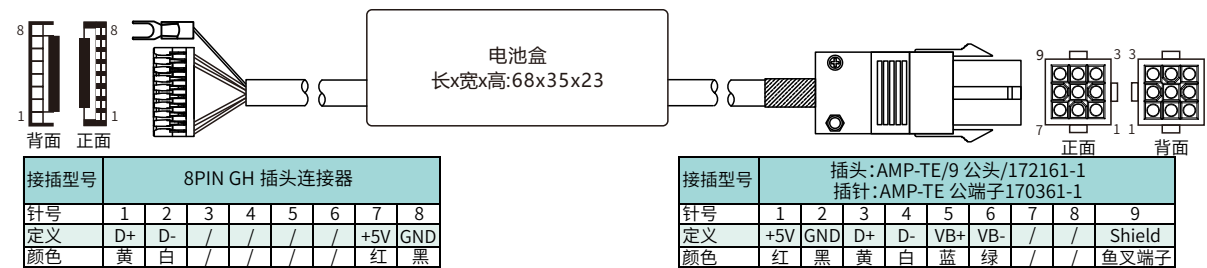
#### CAB601-E-G-LL: 单圈编码器线

线材规格: UL2517 4x24AWG (24AWG对应截面积:0.2平方)  
 线缆直径:6.8mm  
 长度:1m、3m、5m



#### CAB601-E-V-LL: 多圈编码器线

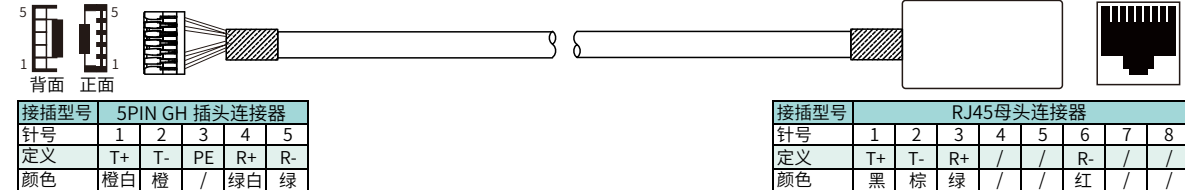
线材规格: UL2517 6x24AWG (24AWG对应截面积:0.2平方)  
 线缆直径:7.2mm  
 长度:1m、3m、5m



### 附件

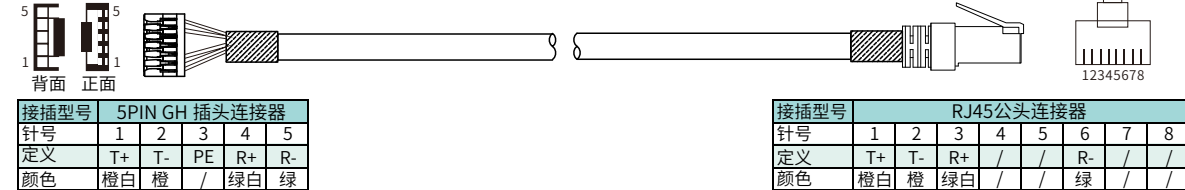
#### APP601-E: RJ45母头以太网转接线

线材规格: UL2517 8x24AWG (24AWG对应截面积:0.2平方)  
 长度:0.1m



#### APP601-F: RJ45公头以太网转接线

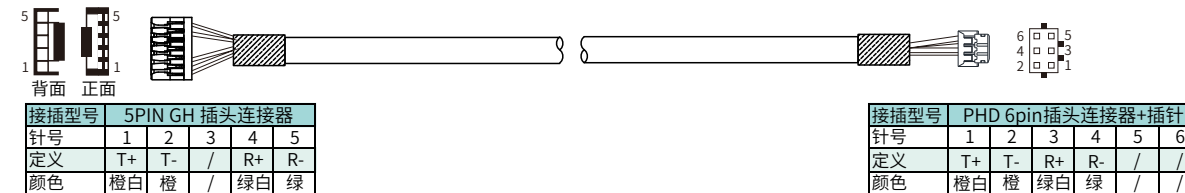
线材规格: UL2517 8x24AWG (24AWG对应截面积:0.2平方)  
 长度:0.5m



\*APP601-F为EtherCAT总线转接线,适用范围包含微秒麒麟500系列EtherCAT总线型等。

#### APP601-G: PHD公头以太网转接线

线材规格: UL2517 4x24AWG, 两对对绞 (24AWG对应截面积:0.2平方)  
 长度:0.5m

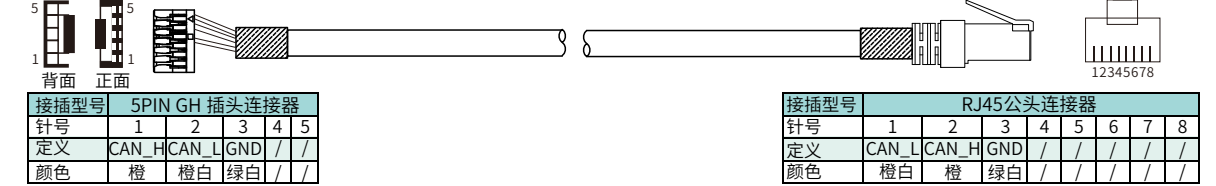


\*APP601-G为EtherCAT总线转接线,适用范围包含微秒麒麟400系列EtherCAT总线型等。

### 附件

#### APP601-J: RJ45公头CAN总线转接线

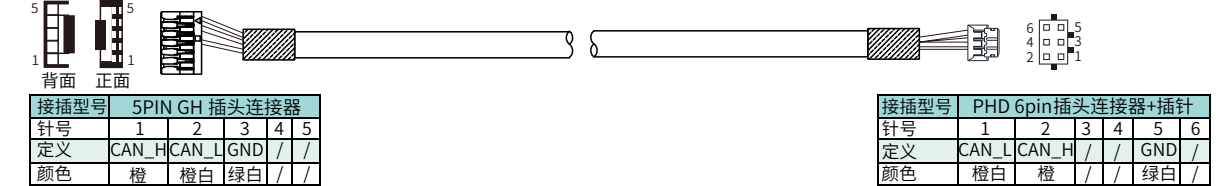
线材规格: UL2517 8x24AWG (24AWG对应截面积:0.2平方)  
 长度:0.5m



\*APP601-J为CAN总线转接线,适用范围包含微秒麒麟500系列CAN总线型等。

#### APP601-K: PHD公头CAN总线转接线

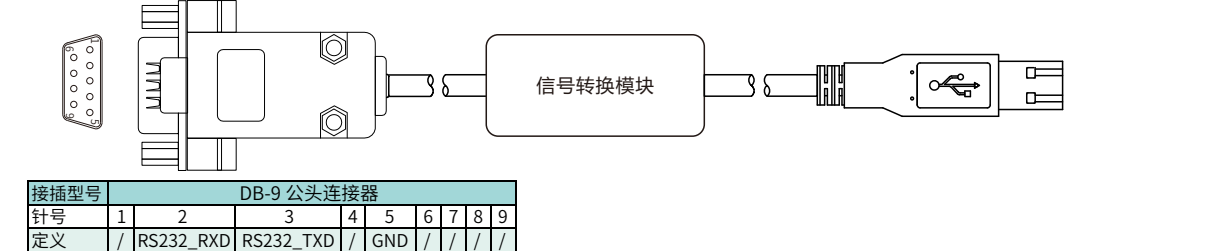
线材规格: UL2517 4x24AWG, 两对对绞 (24AWG对应截面积:0.2平方)  
 长度:0.5m



\*APP601-K为CAN总线转接线,适用范围包含微秒麒麟400系列CAN总线型等。

#### APP601-P-S

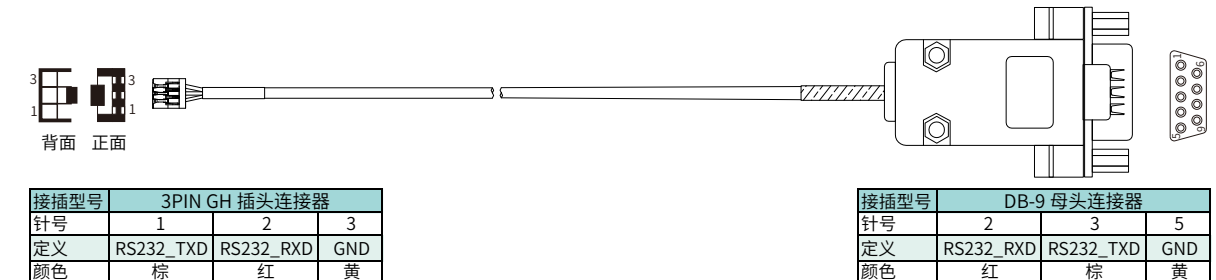
线材规格:UL2517 4x24AWG (24AWG对应截面积:0.2平方)  
 电气规格:隔离型  
 长度:1.5m



\*APP601-P-S为232编程线缆,建议新客户选购一条

#### APP601-D

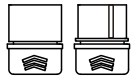
线材规格: 3x0.1平方铁氟龙线缆  
 长度:0.2m



\*APP601-D为DB9插头到GH插头的转接线,为标准的232编程线提供联接。

附件

APP601-C3(附送)

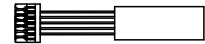


APP601-C4(附送)



GSD600-CANend-0.05M(附送)

线材规格: UL2517 24AWG (24AWG对应截面积:0.2平方)  
长度:5cm



GSD600-ENC-0.1M(附送)

线材规格: UL2517 24AWG (24AWG对应截面积:0.2平方)  
长度:0.1m



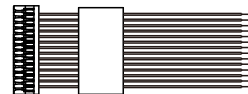
GSD600-COMM-0.1M(附送)

线材规格: UL2517 24AWG (24AWG对应截面积:0.2平方)  
长度:0.1m



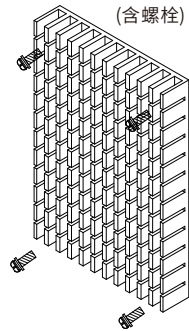
GSD600-ENC-0.1M(附送)

线材规格: UL2517 24AWG (24AWG对应截面积:0.2平方)  
长度:0.1m



APP601-H1

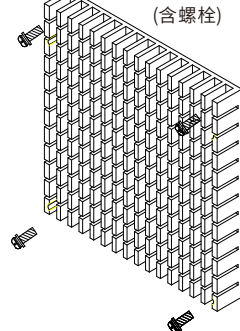
(含螺栓)



\*APP601-H1为小型散热器选件  
散热条件不好时选配

APP601-H2

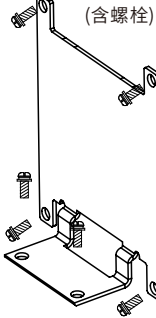
(含螺栓)



\*APP601-H2为大型散热器选件  
散热条件不好时选配

APP601-S

(含螺栓)



\*APP601-S为侧面出线安装板选件  
侧面出线式多台叠放时选配

APP601-B



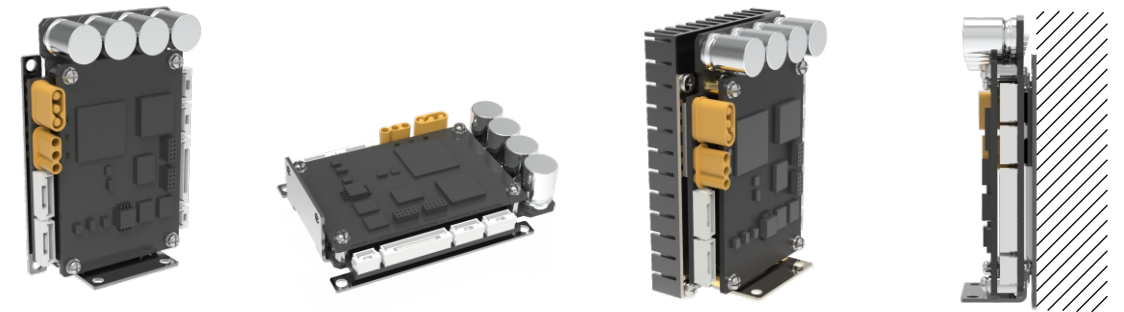
\*APP601-B为侧面出线叠装铜柱  
侧面出线式多台叠放时选配

安装

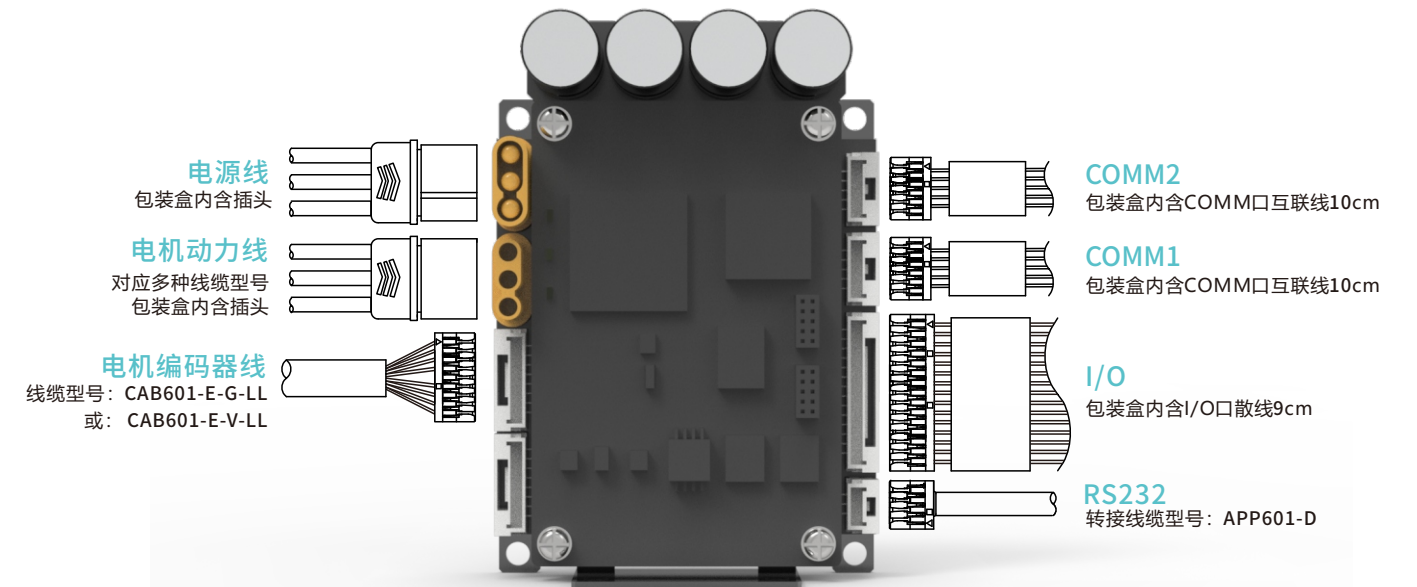
驱动器结构无防护, 请安装在防护良好的结构中, 防止接触腐蚀性、易燃气体金属粉尘、油污、导电液体及固体。

驱动器工作环境温度0-40°C。

驱动器可立装, 可卧装, 可增加散热器, 可依靠其他金属结构散热。



接线





### 参数设定

打开Eservo软件点击“文件-新建-601系列-正确的驱动器类型-创建”来新建一个Eservo工程。  
 双击“参数编辑器(工程-设置)”  
 Pn029=电机型号。请选择正确的电机。  
 Pn600=1。SON信号自动ON。  
 Pn601=1。EMG信号自动ON。  
 Pn603=3。左右限位信号自动ON。

	对应电机型号
Pn029=21	VMQUM04010B30CG_510
	VMQUM04010B30CV_510
Pn029=22	VMQUM06020B30CG_510
	VMQUM06020B30CV_510
Pn029=23	VMQUM06040B30CG_510
	VMQUM06040B30CV_510
Pn029=24	VMQUM08075B30CG_510
	VMQUM08075B30CV_510

### 点动测试

确认电机可以安全旋转，无机械限制或干涉。  
 打开Eservo软件，确认编程电缆正确连接到驱动器RS232接口。  
 “在线-通讯设备”，选择编程电缆对应的串口，点击“通讯测试”



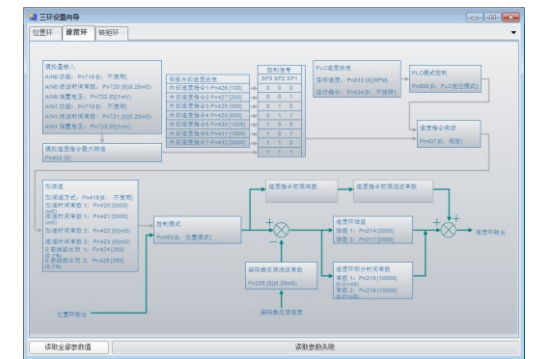
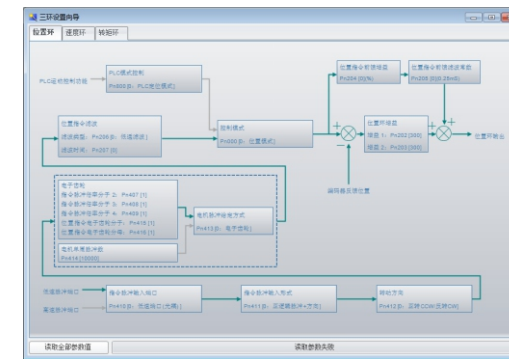
“在线-调试”，切换到点动选项卡。



选择点动的转速和方向，点击开始，确认电机正确旋转。

### 增益设定

当电机旋转不稳定或抖动时，应当调整三环增益。电流环增益在出厂前已经根据电机预设好，因此只需设定速度和位置环。



### 报警处理

一般报警和处理方法

显示	名称	内容	发生原因	处理方法
AL.06	编码器异常1 (电源接通时)	上电检测不到编码器	编码器接头脱落 编码器故障 编码器线缆故障(断路或短路)	正确连接 更换伺服电机 修理或更换线缆
AL.07	编码器异常2 (运行时)	编码器和伺服驱动器的通信出现异常	编码器接头脱落 编码器故障 编码器通讯干扰 编码器线缆故障(断路或短路)	正确连接 更换伺服电机 采取抗干扰对策 修理或更换线缆
AL.09	参数异常	参数设定值异常	上电生效参数设定值超过合法范围 参数的写入等使EEPROM的写入次数超过10万次	检查Pn1039 更换伺服驱动器
AL.20	主电路异常	伺服驱动器的伺服电动机动力线 (UVW) 短路	电源输入线和伺服电机的动力线相接触 伺服电动机动力线的外皮老化短路 伺服驱动器的主电路故障	改正接线 更换电线 更换伺服驱动器
AL.21	欠压	母线电压的输入值在额定电压 65%以下持续3秒	电源电压低 由于电源容量不足, 导致启动时电源电压下降 伺服驱动器内的元件故障	检查电源 更换伺服驱动器
AL.22	过电流	伺服驱动器流过允许电流以上的电流	伺服电动机动力线(UVW)短路 伺服驱动器内的元件故障	改正接线 更换伺服驱动器
AL.23	过电压	母线电压的输入值在额定电压133%以上	没有使用再生电阻 再生电阻断线或脱落 再生MOSFET故障 再生制动电阻阻值过大 电源电压太高	使用再生电阻 正确连接 更换伺服驱动器 更换再生电阻 检查电源
AL.24	主电路元器件过热	主电路异常过热	伺服驱动器异常 过载状态下反复使电源ON/OFF 伺服驱动器环境温度超过45°C 超过密集安装的规格使用	更换伺服驱动器 检查运行方法 使环境温度在0~45°C之间 在规格范围内使用
AL.26	过载	由于机械冲突等原因使连续数秒内流过最大输出电流	机械有冲突 伺服电机的连接错误, 伺服驱动器的输出端子 UVW和伺服电机的输入端子UVW不对 伺服系统不稳定产生振动 编码器故障	正确连接 调整增益及加减速参数 更换伺服电机
AL.27	过再生	超过设定再生制动电阻的允许再生功率	再生电阻相关参数设定错误 再生电阻未连接 高频度或连续再生制动运行使再生电流超过了再生电阻的允许再生功率	请正确设定 正确连接 降低定位频率 更换容量更大的再生制动元件 减小负载
AL.28	位置误差过大	模型位置与实际的位置间的偏差超过3转(默认值)	电源电压异常 再生电阻故障 加减速时间常数太小 正反转转矩限制, 反转转矩限制太小 由于电源电压下降导致转矩无法启动 由于外力使伺服电机轴转动 机械有冲突 编码器故障 伺服电机的连接错误, 伺服驱动器的输出端子 UVW和伺服电机的输入端子UVW不对 位置环增益常数太小	检查电源 更换伺服驱动器或再生元件 加大位置环增益常数 提高转矩限制值 检查电源设备容量 更换输出大的伺服电机 转矩限制时, 增大限制值 减小负载 更换输出大的伺服电机 检查运行模式 请设置限位开关 正确连接
AL.29	过速	转速超过了瞬时允许速度	输入指令脉冲频率过高 加减速时间过小导致超调过大 伺服系统不稳定导致超调 电子齿轮比太大	请正确设定指令脉冲 增大加减速时间常数 重新设定合适的伺服增益 请正确设定
AL.99	控制电掉电	控制电电压低于掉电保持阈值, 进入掉电保持状态	电源供电不足 电机突加载时母线不稳定	增加电源功率 增加外部母线电容

Blank lined area for notes on page 29.

Blank lined area for notes on page 30.