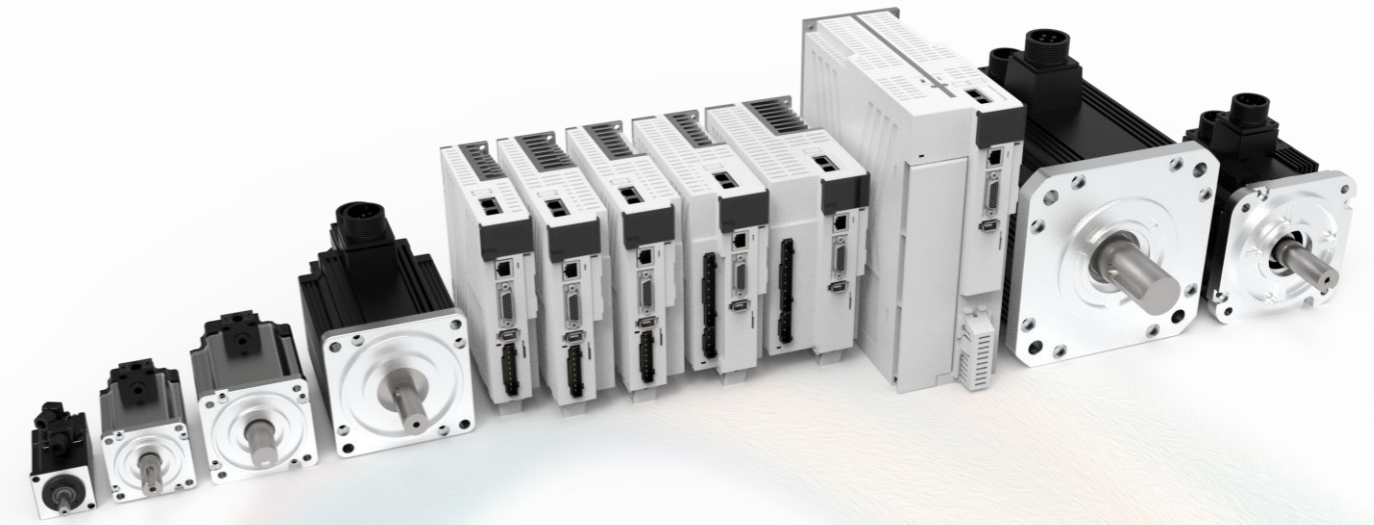


GSD700系列 交流伺服系统

脉冲/EtherCAT 220V/380V AC



V3.5
VMMORE CTRL. & TECH. CO., LTD.
地址：深圳市光明区凤凰街道科能路中集智园A座7楼(市场及研发中心)
深圳市宝安区石岩塘头一号路领亚科技园智慧楼2到3楼(生产基地)
ADDR:(MKT., R.&D. CENTRE)7F, A BLDG., CIMC SATELLITE IoT. INDUSTRY PARK
KENENG RD., FENGHUANG, GUANGMING DIST., SHENZHEN
(PBS)2~3F, ZHIHUI BLDG., LINGYA HI-TECH. PARK, TANGTOU #1 RD.
SHIYAN, BAO'AN DIST. SHENZHEN
电话(TEL): 0755-2319 3848 网址(WEB): www.vmmore.com

更新记录

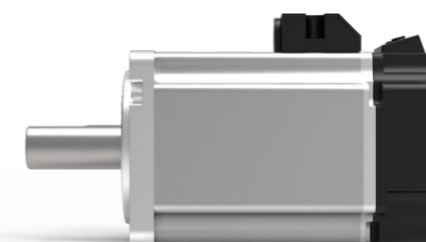
V3.1:修正130机座抱闸电机动力航插头: 6脚接24V, 7脚接0V; 增加VMGSJ06020B30C□B510和VMGSJ06040B30C□N510电机尺寸图。
 V3.2:修正电机匹配表2Krpm的表头(非1500rpm)。增加"H":23位单圈光电编码器选项给VMGSJ系列电机。
 V3.3:增加VMGTJ系列标准匹配电机(一款)。
 V3.4:增加插头和线粗基本尺寸。分开编码器线和动力线的型号定义。增加“-C”、“-D”的型号定义。修正了三个系统匹配表中的线缆型号缺少“-U”的错误。
 V3.5:支持到脉冲输入PNP接法限流电阻从1kΩ修改成1.6kΩ。

目录

功能简介	2
配置选型	6
驱动器技术参数	15
电机技术参数	24
线缆和线序指南	43
安装测试指南	48



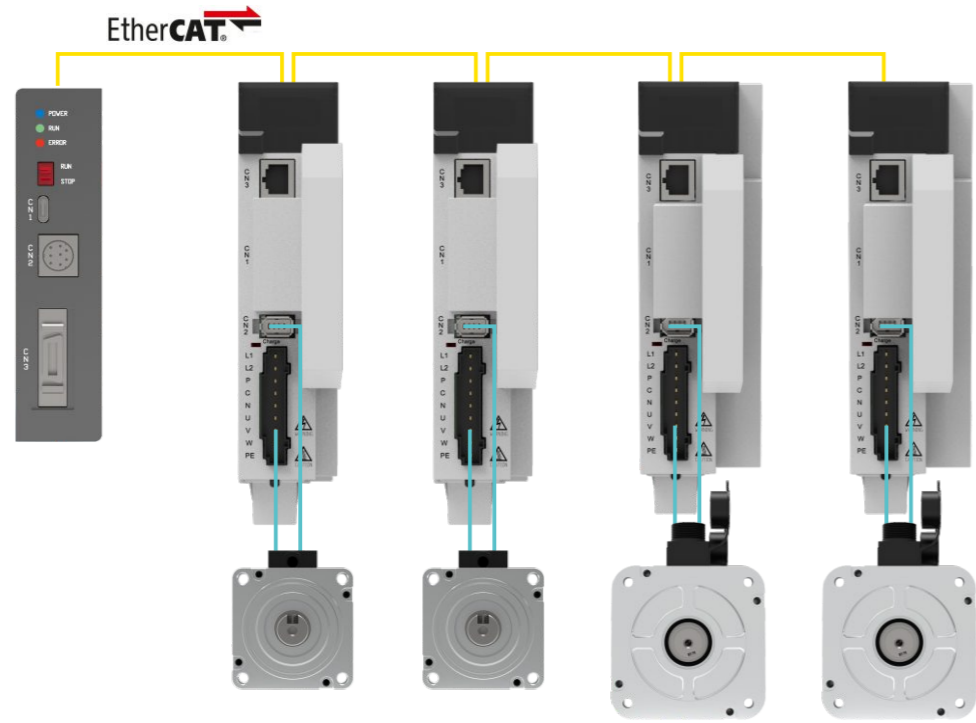
- ▶ 体积紧凑
- ▶ 小功率无风扇设计, 维护简单
- ▶ 支持EtherCAT/位置指令脉冲, 支持模拟量



- ▶ 短机身, 优化的磁路和结构设计
- ▶ 标准配置包含单圈、多圈磁编码器, 17位分辨率, 环境耐受性好
- ▶ 标准配置包含多圈光电编码器, 23位分辨率, 控制精度高

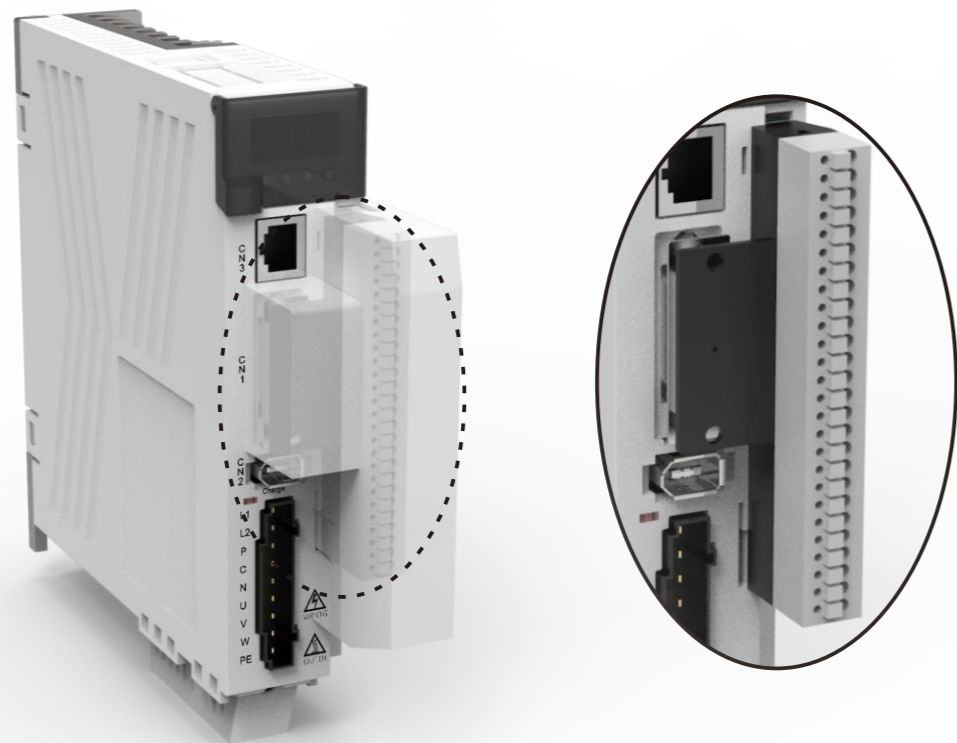
通过EtherCAT总线 / 脉冲 / 模拟量指令运行:

一线到底, 简化装配和调试。



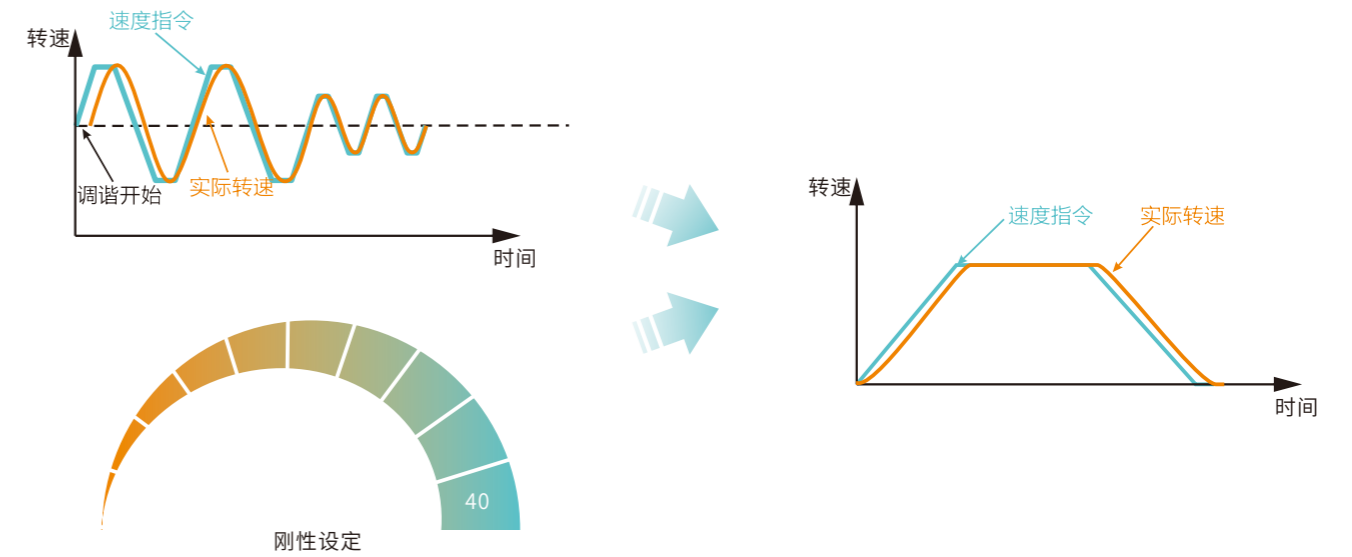
免焊线快速接线端子:

无需焊线, 接线端子选件实现现场快速接线。



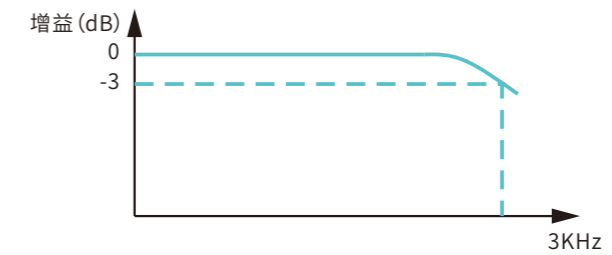
增益自动调整:

支持离线/在线增益自动调整。



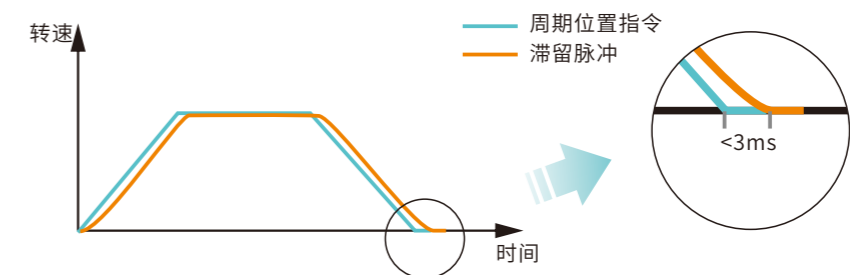
高响应性:

速度环带宽: 3KHz
较上代产品提升一倍



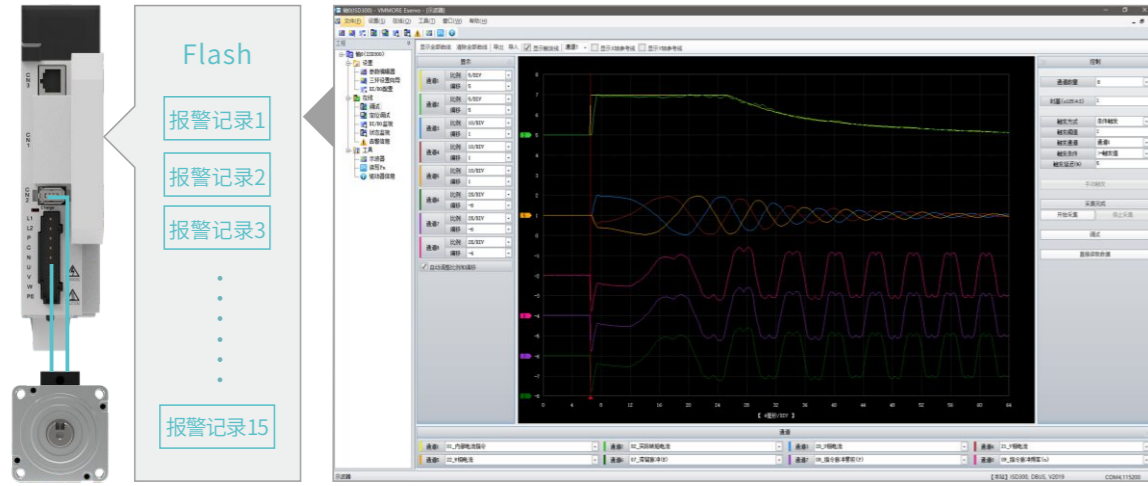
定位快速整定:

优化的定位速度, 整定时间低至3ms。



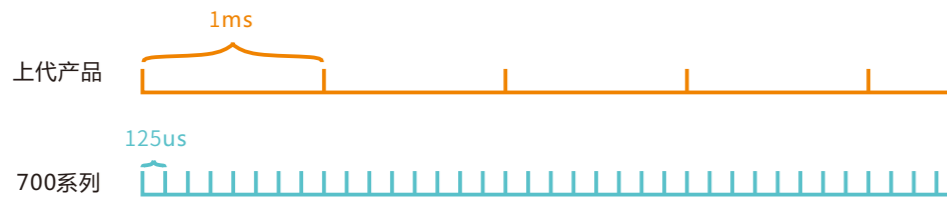
故障数据采集:

支持报警触发数据采集,运行过程中时刻监视内部关键数据,最多8个通道数据掉电不丢失。

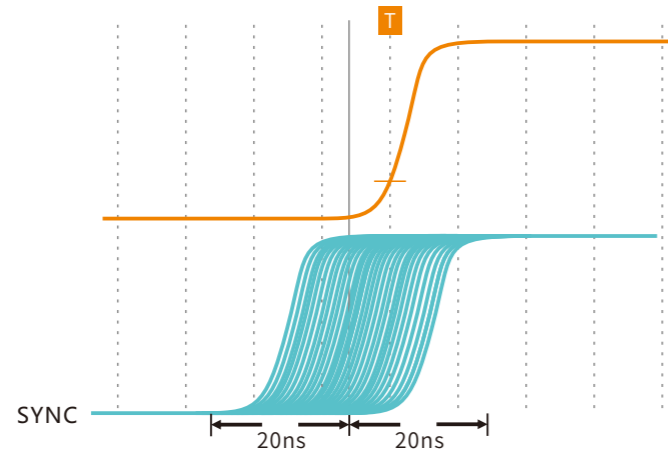


高性能EtherCAT总线:

支持125us最小同步周期。



极低抖动,环路跟随总线时钟锁定,总线驱动器同步动作。



伺服驱动器型号构成

GSD 700 - S 025 - N

① ② ③ ④ ⑤

- ① 产品分类
GSD:通用型
- ② 产品系列
700:700系列
- ③ 电压等级
S:AC 220V
T:AC 380V
- ④ IGBT电流
010:10A
015:15A
025:25A
035:35A
050:50A
075:75A
- ⑤ 通讯类型
N:脉冲
E:EtherCAT(备注:不支持脉冲输入)

伺服驱动器标准型号:

型号	电压等级(V)	电流(A)	通讯类型
GSD700-S010-N	220	10	脉冲
GSD700-S015-N		15	
GSD700-S025-N		25	
GSD700-S035-N		35	
GSD700-S050-N		50	
GSD700-S010-E	220	10	EtherCAT
GSD700-S015-E		15	
GSD700-S025-E		25	
GSD700-S035-E		35	
GSD700-S050-E		50	
GSD700-T035-N	380	35	脉冲
GSD700-T050-N		50	
GSD700-T075-N		75	
GSD700-T035-E		35	
GSD700-T050-E		50	
GSD700-T075-E	75	EtherCAT	

电机型号构成

VMGSM 060 20B 30C G N 510

① ② ③ ④ ⑤ ⑥ ⑦

① 电机大类
VMGSJ : G系列220V经济型伺服电机
VMHSH : H系列220V高惯量伺服电机
VMHSM : H系列220V中惯量伺服电机
VMGSH : G系列220V高惯量伺服电机
VMGSM : G系列220V中惯量伺服电机
VMGTJ : G系列380V经济型伺服电机
VMHTH : H系列380V高惯量伺服电机
VMHTM : H系列380V中惯量伺服电机
② 电机安装法兰
040 : 边长40mm
060 : 边长60mm
080 : 边长80mm
130 : 边长130mm
180 : 边长180mm
③ 电机额定功率
B : X10
C : X100
例 : 20B : 200W ; 43C : 4.3KW
④ 电机额定转速
B : X10
C : X100
例 : 30C : 3000RPM
⑤ 编码器类型
G : 17位单圈绝对值磁电编码器
H : 23位单圈绝对值光电编码器(限VMGSJ)
V : 17位多圈绝对值磁电编码器
Y : 23位多圈绝对值光电编码器
⑥ 制动器(抱闸)
N : 无制动器
B : 带制动器
⑦ 其他
510 : IP65, 直接出线, 带平键
520 : IP65, 航插出线, 带平键

220V VMGSJ系列经济型电机

电机型号	额定电压 (V)	额定功率 (KW)	额定转矩 (Nm)	最大转矩 (Nm)	额定电流 (A rms)	最大电流 (A rms)	额定转速 (RPM)	最大转速 (RPM)	转动惯量 (10 ⁻⁴ Kgm ²)	转矩常数 (N.m/Arms)
VMGSJ06020B30C□□510	220	0.2	0.637	1.91	1.5	4.5	3000	6000	0.26	0.40
VMGSJ06040B30C□□510		0.4	1.27	3.81	2.5	7.5	3000	6000	0.49	0.51
VMGSJ06060B30C□□510		0.6	1.91	5.73	3.6	10.8	3000	6000	0.78	0.53
VMGSJ08075B30C□□510		0.75	2.39	7.17	4.8	14.4	3000	6000	1.51	0.50
VMGSJ08010C30C□□510		1.0	3.2	9.54	6.8	20.4	3000	6000	2.01	0.47

380V VMGTJ系列经济型电机

电机型号	额定电压 (V)	额定功率 (KW)	额定转矩 (Nm)	最大转矩 (Nm)	额定电流 (A rms)	最大电流 (A rms)	额定转速 (RPM)	最大转速 (RPM)	转动惯量 (10 ⁻⁴ Kgm ²)	转矩常数 (N.m/Arms)
VMGTJ13023C15C□□510	380	2.3	14.6	43.8	9	27	1500	3000	32.1	1.62

220V VMHSH/VMGSH系列高惯量电机

(高惯量) 电机型号	额定电压 (V)	额定功率 (KW)	额定转矩 (Nm)	最大转矩 (Nm)	额定电流 (A rms)	最大电流 (A rms)	额定转速 (RPM)	最大转速 (RPM)	转动惯量 (10 ⁻⁴ Kgm ²)	转矩常数 (N.m/Arms)
VMHSH06020B30C□□510	220	0.2	0.637	1.91	2.0	6.0	3000	6000	0.31	0.32
VMGSH06020B30C□□510			0.64	1.92	1.9	5.7	3000	6000	0.26	0.33
VMHSH06040B30C□□510		0.4	1.27	3.81	3.2	9.6	3000	6000	0.56	0.4
VMHSH13085B15C□□520		0.85	5.4	16.2	6.9	20.7	1500	3000	13.9	0.78
VMHSH13013C15C□□520		1.3	8.34	25.0	10.7	32.1	1500	3000	19.9	0.78

220V VMHSM/VMGSM系列中惯量电机

(低惯量) 电机型号	额定电压 (V)	额定功率 (KW)	额定转矩 (Nm)	最大转矩 (Nm)	额定电流 (A rms)	最大电流 (A rms)	额定转速 (RPM)	最大转速 (RPM)	转动惯量 (10 ⁻⁴ Kgm ²)	转矩常数 (N.m/Arms)
VMGSM04010B30C□□510	220	0.1	0.32	0.96	0.93	2.79			0.067	0.344
VMHSM06020B30C□□510		0.2	0.637	1.91	1.2	3.6			0.175	0.53
VMGSM06020B30C□□510										
VMHSM06040B30C□□510		0.4	1.27	3.81	2.8	8.4	3000	6000	0.29	0.45
VMGSM06040B30C□□510										
VMHSM08075B30C□□510		0.75	2.39	7.17	5.1	15.3			1.56	0.47
VMGSM08075B30C□□510					4.2	12.6				
VMGSM08010C30C□□510		1.0	3.2	9.54	6.2	18.6			2.2	0.49
VMHSM13010C20C□□520										
VMHSM13015C20C□□520		1.5	7.7	23.1	7.5	22.5	2000	3000	15.3	1.03
VMHSM13020C20C□□520		2.0	10.0	25.0	10.0	25.0			19.4	1.00

380V VMHTH系列高惯量电机

电机型号	额定电压 (V)	额定功率 (KW)	额定转矩 (Nm)	最大转矩 (Nm)	额定电流 (A rms)	最大电流 (A rms)	额定转速 (RPM)	最大转速 (RPM)	转动惯量 (10 ⁻⁴ Kgm ²)	转矩常数 (N.m/Arms)
VMHTH13013C15C□□520	380	1.3	8.34	25.0	6.5	19.5	1500	3000	19.9 (22.0)	1.28
VMHTH13018C15C□□520		1.8	11.5	34.5	8.5	25.5			26.0 (28.1)	1.35
VMHTH13023C15C□□520		2.3	14.6	43.8	8.0	24.0			40.7 (42.3)	1.83

380V VMHTM系列中惯量电机

(高惯量) 电机型号	额定电压 (V)	额定功率 (KW)	额定转矩 (Nm)	最大转矩 (Nm)	额定电流 (A rms)	最大电流 (A rms)	额定转速 (RPM)	最大转速 (RPM)	转动惯量 (10 ⁻⁴ Kgm ²)	转矩常数 (N.m/Arms)
VMHTM18030C15C□□520	380	3.0	19.0	47.5	7.5	18.75	1500	2500	70.0	2.53
VMHTM18043C15C□□520		4.3	27.0	67.5	10.0	25.0			96.4	2.70
VMHTM18055C15C□□520		5.5	35.0	70.0	12.0	24.0			122.5	2.9
VMHTM18075C15C□□520		7.5	48.0	96.0	20.0	40.0			167.2	2.4

线缆类附件型号构成

编码器线缆类

① 线缆类型
CAB700: 700系列线缆附件
② 功能类型
EA: 单圈绝对值编码器线缆
ES: 多圈绝对值编码器线缆
③ 二级分类类型
S: 适配40/60/80mm法兰电机
M: 适配130/180mm法兰电机
④ 常规线缆长度
03: 3米
05: 5米
10: 10米
-C: 11-30米(编码器线升规,型号增加“-C”)
-D: 31-60米(编码器线升规,型号增加“-D”)

为保证通信质量, 编码器线缆11米到30米需要加粗, 型号后需加“-C”;同理31米到60米线缆型号后需加“-D”

CAB700 - ES - S - LL

① ② ③ ④

动力和抱闸线缆类

① 线缆类型
CAB700: 700系列线缆附件
② 功能类型
PN: 电机动力线缆
PB: 电机动力和抱闸线缆
③ 二级分类类型
S/S1: 适配40/60/80mm法兰电机
M/M1: 适配130mm法兰电机
L/L1: 适配180mm法兰电机
④ 非针型冷压端子
缺省: 针型冷压端子(型号参考选型表)
U: U型冷压端子(型号参考选型表)
⑤ 常规线缆长度
03: 3米
05: 5米
10: 10米

备注: 定制长度线缆货期会适当延长, 长度为整数米。如有高柔线需求, 请联系业务经理或经销商。

CAB700 - PN - S - U - LL

① ② ③ ④ ⑤

线缆类附件型号

线缆型号	类型	说明	线材	长度
CAB700-EA-S-03	单圈绝对值编码器线缆	适用于40/60/80mm法兰电机	4芯屏蔽双绞电缆	3米
CAB700-EA-S-05				5米
CAB700-EA-S-10				10米
CAB700-EA-M-03		适用于130/180mm法兰电机		3米
CAB700-EA-M-05				5米
CAB700-EA-M-10				10米
CAB700-ES-S-03	多圈绝对值编码器线缆	适用于40/60/80mm法兰电机	6芯屏蔽双绞电缆	3米
CAB700-ES-S-05				5米
CAB700-ES-S-10				10米
CAB700-ES-M-03		适用于130/180mm法兰电机		3米
CAB700-ES-M-05				5米
CAB700-ES-M-10				10米

为保证通信质量, 编码器线缆11米到30米需要加粗, 型号后需加“-C”;同理31米到60米线缆型号后需加“-D”如“CAB700-EA-M-15-C”、“CAB700-EA-M-35-D”

线缆类附件型号

线缆型号	类型	说明	线材	长度
CAB700-PN-S(1)-03		适用于40/60/80mm法兰电机	4芯电缆	3米
CAB700-PN-S(1)-05				5米
CAB700-PN-S(1)-10				10米
CAB700-PN-M(1)-03		适用于130mm法兰电机,配220V 50A/380V 35A或以下驱动器	4芯电缆	3米
CAB700-PN-M(1)-05				5米
CAB700-PN-M(1)-10				10米
CAB700-PN-M(1)-U-03	电机动力线	适用于130mm法兰电机,配380V 50-75A或以下驱动器	4芯电缆	3米
CAB700-PN-M(1)-U-05				5米
CAB700-PN-M(1)-U-10				10米
CAB700-PN-L-03		适用于180mm法兰电机,配220V 50A/380V 35A或以下驱动器	4芯电缆	3米
CAB700-PN-L-05				5米
CAB700-PN-L-10				10米
CAB700-PN-L(1)-U-03		适用于180mm法兰电机,配380V 50-75A驱动器	4芯电缆	3米
CAB700-PN-L(1)-U-05				5米
CAB700-PN-L(1)-U-10				10米
CAB700-PB-S(1)-03		适用于40/60/80mm法兰电机	4芯电缆+2芯电缆	3米
CAB700-PB-S(1)-05				5米
CAB700-PB-S(1)-10				10米
CAB700-PB-M(1)-03		适用于130mm法兰电机,配220V 50A/380V 35A或以下驱动器	4芯电缆+2芯电缆	3米
CAB700-PB-M(1)-05				5米
CAB700-PB-M(1)-10				10米
CAB700-PB-M(1)-U-03	电机动力和抱闸线	适用于130mm法兰电机,配380V 50-75A或以下驱动器	4芯电缆+2芯电缆	3米
CAB700-PB-M(1)-U-05				5米
CAB700-PB-M(1)-U-10				10米
CAB700-PB-L-03		适用于180mm法兰电机,配220V 50A/380V 35A或以下驱动器	4芯电缆+2芯电缆	3米
CAB700-PB-L-05				5米
CAB700-PB-L-10				10米
CAB700-PB-L(1)-U-03		适用于180mm法兰电机,配380V 50-75A驱动器	4芯电缆+2芯电缆	3米
CAB700-PB-L(1)-U-05				5米
CAB700-PB-L(1)-U-10				10米

伺服附件型号

型号	说明
APP700-W	驱动器I/O扩展接线板
GSD-USB422CAB-I	422编程线USB-SC09-FX 光耦隔离型
APP700-PT *	编程口转接线
EtherCAT-A2-D	EtherCAT网线-0.2m
EtherCAT-03-D	EtherCAT网线-3m
APP700-BAT	多圈编码器线缆电池
APP700-BAT-C	多圈编码器线缆电池舱
APP700-PJS	小型动力端子(P=5, 适用于小尺寸机型)
APP700-PJM	中型动力端子套件(P=7.5, 85mm宽机型)

*注: 需配合GSD-USB422CAB-I使用

220V经济型电机、线缆与驱动器匹配表

额定功率	伺服电机(高惯量)	动力线/抱闸线 (以3米为例)	编码器线 (以3米为例)	伺服驱动器	
				EtherCAT	脉冲
200W	VMGSJ06020B30CGN510	CAB700-PN-S-03	CAB700-EA-S-03	GSD700-S010-E	GSD700-S010-N
	VMGSJ06020B30CGB510	CAB700-PB-S-03			
	VMGSJ06020B30CHN510	CAB700-PN-S-03			
	VMGSJ06020B30CHB510	CAB700-PB-S-03			
	VMGSJ06020B30CVN510	CAB700-PN-S-03	CAB700-ES-S-03		
	VMGSJ06020B30CVB510	CAB700-PB-S-03			
	VMGSJ06020B30CYN510	CAB700-PN-S-03			
	VMGSJ06020B30CYB510	CAB700-PB-S-03			
400W	VMGSJ06040B30CGN510	CAB700-PN-S-03	CAB700-EA-S-03	GSD700-S015-E	GSD700-S015-N
	VMGSJ06040B30CGB510	CAB700-PB-S-03			
	VMGSJ06040B30CHN510	CAB700-PN-S-03			
	VMGSJ06040B30CHB510	CAB700-PB-S-03			
	VMGSJ06040B30CVN510	CAB700-PN-S-03	CAB700-ES-S-03		
	VMGSJ06040B30CVB510	CAB700-PB-S-03			
	VMGSJ06040B30CYN510	CAB700-PN-S-03			
	VMGSJ06040B30CYB510	CAB700-PB-S-03			
600W	VMGSJ06060B30CGN510	CAB700-PN-S-03	CAB700-EA-S-03	GSD700-S025-E	GSD700-S025-N
	VMGSJ06060B30CGB510	CAB700-PB-S-03			
	VMGSJ06060B30CHN510	CAB700-PN-S-03			
	VMGSJ06060B30CHB510	CAB700-PB-S-03			
	VMGSJ06060B30CVN510	CAB700-PN-S-03	CAB700-ES-S-03		
	VMGSJ06060B30CVB510	CAB700-PB-S-03			
	VMGSJ06060B30CYN510	CAB700-PN-S-03			
	VMGSJ06060B30CYB510	CAB700-PB-S-03			
750W	VMGSJ08075B30CGN510	CAB700-PN-S-03	CAB700-EA-S-03	GSD700-S035-E	GSD700-S035-N
	VMGSJ08075B30CGB510	CAB700-PB-S-03			
	VMGSJ08075B30CHN510	CAB700-PN-S-03			
	VMGSJ08075B30CHB510	CAB700-PB-S-03			
	VMGSJ08075B30CVN510	CAB700-PN-S-03	CAB700-ES-S-03		
	VMGSJ08075B30CVB510	CAB700-PB-S-03			
	VMGSJ08075B30CYN510	CAB700-PN-S-03			
	VMGSJ08075B30CYB510	CAB700-PB-S-03			
1000W	VMGSJ08010C30CGN510	CAB700-PN-S1-03	CAB700-EA-S-03	GSD700-S035-E	GSD700-S035-N
	VMGSJ08010C30CGB510	CAB700-PB-S1-03			
	VMGSJ08010C30CHN510	CAB700-PN-S1-03			
	VMGSJ08010C30CHB510	CAB700-PB-S1-03			
	VMGSJ08010C30CVN510	CAB700-PN-S1-03	CAB700-ES-S-03		
	VMGSJ08010C30CVB510	CAB700-PB-S1-03			
	VMGSJ08010C30CYN510	CAB700-PN-S1-03			
	VMGSJ08010C30CYB510	CAB700-PB-S1-03			

380V经济型电机、线缆与驱动器匹配表

额定功率	伺服电机	动力线/抱闸线 (以3米为例)	编码器线 (以3米为例)	伺服驱动器	
				EtherCAT	脉冲
2.3KW	VMGTJ13023C15CGN520	CAB700-PN-M-U-03	CAB700-EA-M-03	GSD700-T050-E	GSD700-T050-N
	VMGTJ13023C15CGB520	CAB700-PB-M-U-03			
	VMGTJ13023C15CVN520	CAB700-PN-M-U-03	CAB700-ES-M-03		
	VMGTJ13023C15CVB520	CAB700-PB-M-U-03			
	VMGTJ13023C15CYN520	CAB700-PN-M-U-03			
	VMGTJ13023C15CYB520	CAB700-PB-M-U-03			
	VMGTJ13023C15CYB520	CAB700-PB-M-U-03			

220V中惯量电机、线缆与驱动器匹配表(3000RPM部分)

额定功率	伺服电机	动力线/抱闸线 (以3米为例)	编码器线 (以3米为例)	伺服驱动器	
				EtherCAT	脉冲
100W	VMGSM04010B30CGN510	CAB700-PN-S-03	CAB700-EA-S-03	GSD700-S010-E	GSD700-S010-N
	VMGSM04010B30CGB510	CAB700-PB-S-03			
	VMGSM04010B30CVN510	CAB700-PN-S-03	CAB700-ES-S-03		
	VMGSM04010B30CVB510	CAB700-PB-S-03			
	VMGSM04010B30CYN510	CAB700-PN-S-03			
VMGSM04010B30CYB510	CAB700-PB-S-03				
200W	VMH(G)SM06020B30CGN510	CAB700-PN-S-03	CAB700-EA-S-03	GSD700-S010-E	GSD700-S010-N
	VMH(G)SM06020B30CGB510	CAB700-PB-S-03			
	VMH(G)SM06020B30CVN510	CAB700-PN-S-03	CAB700-ES-S-03		
	VMH(G)SM06020B30CVB510	CAB700-PB-S-03			
	VMH(G)SM06020B30CYN510	CAB700-PN-S-03			
VMH(G)SM06020B30CYB510	CAB700-PB-S-03				
400W	VMH(G)SM06040B30CGN510	CAB700-PN-S-03	CAB700-EA-S-03	GSD700-S015-E	GSD700-S015-N
	VMH(G)SM06040B30CGB510	CAB700-PB-S-03			
	VMH(G)SM06040B30CVN510	CAB700-PN-S-03	CAB700-ES-S-03		
	VMH(G)SM06040B30CVB510	CAB700-PB-S-03			
	VMH(G)SM06040B30CYN510	CAB700-PN-S-03			
	VMH(G)SM06040B30CYB510	CAB700-PB-S-03			
	VMH(G)SM06040B30CYB510	CAB700-PB-S-03			
750W	VMH(G)SM08075B30CGN510	CAB700-PN-S-03	CAB700-EA-S-03	GSD700-S025-E	GSD700-S025-N
	VMH(G)SM08075B30CGB510	CAB700-PB-S-03			
	VMH(G)SM08075B30CVN510	CAB700-PN-S-03	CAB700-ES-S-03		
	VMH(G)SM08075B30CVB510	CAB700-PB-S-03			
	VMH(G)SM08075B30CYN510	CAB700-PN-S-03			
	VMH(G)SM08075B30CYB510	CAB700-PB-S-03			
1000W	VMGSM08010C30CGN510	CAB700-PN-S1-03	CAB700-EA-S-03	GSD700-S035-E	GSD700-S035-N
	VMGSM08010C30CGB510	CAB700-PB-S1-03			
	VMGSM08010C30CVN510	CAB700-PN-S1-03	CAB700-ES-S-03		
	VMGSM08010C30CVB510	CAB700-PB-S1-03			
	VMGSM08010C30CYN510	CAB700-PN-S1-03			
	VMGSM08010C30CYB510	CAB700-PB-S1-03			

220V中惯量电机、线缆与驱动器匹配表(2000RPM部分)

380V高惯量电机、线缆与驱动器匹配表

额定功率	伺服电机	动力线/抱闸线 (以3米为例)	编码器线 (以3米为例)	伺服驱动器	
				EtherCAT	脉冲
1000W	VMHSM13010C20CGN520	CAB700-PN-M-03	CAB700-EA-M-03		
	VMHSM13010C20CGB520	CAB700-PB-M-03			
	VMHSM13010C20CVN520	CAB700-PN-M-03	CAB700-ES-M-03	GSD700-S025-E	GSD700-S025-N
	VMHSM13010C20CVB520	CAB700-PB-M-03			
	VMHSM13010C20CYN520	CAB700-PN-M-03			
	VMHSM13010C20CYB520	CAB700-PB-M-03			
1500W	VMHSM13015C20CGN520	CAB700-PN-M1-03	CAB700-EA-M-03		
	VMHSM13015C20CGB520	CAB700-PB-M1-03			
	VMHSM13015C20CVN520	CAB700-PN-M1-03	CAB700-ES-M-03		
	VMHSM13015C20CVB520	CAB700-PB-M1-03			
	VMHSM13015C20CYN520	CAB700-PN-M1-03			
	VMHSM13015C20CYB520	CAB700-PB-M1-03			
2000W	VMHSM13020C20CGN520	CAB700-PN-M1-03	CAB700-EA-M-03	GSD700-S050-E	GSD700-S050-N
	VMHSM13020C20CGB520	CAB700-PB-M1-03			
	VMHSM13020C20CVN520	CAB700-PN-M1-03	CAB700-ES-M-03		
	VMHSM13020C20CVB520	CAB700-PB-M1-03			
	VMHSM13020C20CYN520	CAB700-PN-M1-03			
	VMHSM13020C20CYB520	CAB700-PB-M1-03			

额定功率	伺服电机	动力线/抱闸线 (以3米为例)	编码器线 (以3米为例)	伺服驱动器	
				EtherCAT	脉冲
1.3KW	VMHTH13013C15CGN520	CAB700-PN-M1-03	CAB700-EA-M-03		
	VMHTH13013C15CGB520	CAB700-PB-M1-03			
	VMHTH13013C15CVN520	CAB700-PN-M1-03	CAB700-ES-M-03	GSD700-T035-E	GSD700-T035-N
	VMHTH13013C15CVB520	CAB700-PB-M1-03			
	VMHTH13013C15CYN520	CAB700-PN-M1-03			
	VMHTH13013C15CYB520	CAB700-PB-M1-03			
1.8KW	VMHTH13018C15CGN520	CAB700-PN-M1-U-03	CAB700-EA-M-03		
	VMHTH13018C15CGB520	CAB700-PB-M1-U-03			
	VMHTH13018C15CVN520	CAB700-PN-M1-U-03	CAB700-ES-M-03	GSD700-T050-E	GSD700-T050-N
	VMHTH13018C15CVB520	CAB700-PB-M1-U-03			
	VMHTH13018C15CYN520	CAB700-PN-M1-U-03			
	VMHTH13018C15CYB520	CAB700-PB-M1-U-03			
2.3KW	VMHTH13023C15CGN520	CAB700-PN-M1-03	CAB700-EA-M-03		
	VMHTH13023C15CGB520	CAB700-PB-M1-03			
	VMHTH13023C15CVN520	CAB700-PN-M1-03	CAB700-ES-M-03	GSD700-T035-E	GSD700-T035-N
	VMHTH13023C15CVB520	CAB700-PB-M1-03			
	VMHTH13023C15CYN520	CAB700-PN-M1-03			
	VMHTH13023C15CYB520	CAB700-PB-M1-03			

220V高惯量电机、线缆与驱动器匹配表

380V中惯量电机与驱动器、线缆匹配表

额定功率	伺服电机(高惯量)	动力线/抱闸线 (以3米为例)	编码器线 (以3米为例)	伺服驱动器	
				EtherCAT	脉冲
200W	VMH(G)SH06020B30CGN510	CAB700-PN-S-03	CAB700-EA-S-03		
	VMH(G)SH06020B30CGB510	CAB700-PB-S-03			
	VMH(G)SH06020B30CVN510	CAB700-PN-S-03	CAB700-ES-S-03	GSD700-S010-E	GSD700-S010-N
	VMH(G)SH06020B30CVB510	CAB700-PB-S-03			
	VMH(G)SH06020B30CYN510	CAB700-PN-S-03			
	VMH(G)SH06020B30CYB510	CAB700-PB-S-03			
400W	VMHSH06040B30CGN510	CAB700-PN-S-03	CAB700-EA-S-03		
	VMHSH06040B30CGB510	CAB700-PB-S-03			
	VMHSH06040B30CVN510	CAB700-PN-S-03	CAB700-ES-S-03	GSD700-S015-E	GSD700-S015-N
	VMHSH06040B30CVB510	CAB700-PB-S-03			
	VMHSH06040B30CYN510	CAB700-PN-S-03			
	VMHSH06040B30CYB510	CAB700-PB-S-03			
850W	VMHSH13085B15CGN520	CAB700-PN-M1-03	CAB700-EA-M-03		
	VMHSH13085B15CGB520	CAB700-PB-M1-03			
	VMHSH13085B15CVN520	CAB700-PN-M1-03	CAB700-ES-M-03	GSD700-S035-E	GSD700-S035-N
	VMHSH13085B15CVB520	CAB700-PB-M1-03			
	VMHSH13085B15CYN520	CAB700-PN-M1-03			
	VMHSH13085B15CYB520	CAB700-PB-M1-03			
1300W	VMHSH13013C15CGN520	CAB700-PN-M1-03	CAB700-EA-M-03		
	VMHSH13013C15CGB520	CAB700-PB-M1-03			
	VMHSH13013C15CVN520	CAB700-PN-M1-03	CAB700-ES-M-03	GSD700-S050-E	GSD700-S050-N
	VMHSH13013C15CVB520	CAB700-PB-M1-03			
	VMHSH13013C15CYN520	CAB700-PN-M1-03			
	VMHSH13013C15CYB520	CAB700-PB-M1-03			

额定功率	伺服电机(高惯量)	动力线/抱闸线 (以3米为例)	编码器线 (以3米为例)	伺服驱动器	
				EtherCAT	脉冲
3.0KW	VMHTM18030C15CGN520	CAB700-PN-L-03	CAB700-EA-M-03		
	VMHTM18030C15CGB520	CAB700-PB-L-03			
	VMHTM18030C15CVN520	CAB700-PN-L-03	CAB700-ES-M-03	GSD700-T035-E	GSD700-T035-N
	VMHTM18030C15CVB520	CAB700-PB-L-03			
	VMHTM18030C15CYN520	CAB700-PN-L-03			
	VMHTM18030C15CYB520	CAB700-PB-L-03			
4.3KW	VMHTM18043C15CGN520	CAB700-PN-L-U-03	CAB700-EA-M-03		
	VMHTM18043C15CGB520	CAB700-PB-L-U-03			
	VMHTM18043C15CVN520	CAB700-PN-L-U-03	CAB700-ES-M-03	GSD700-T050-E	GSD700-T050-N
	VMHTM18043C15CVB520	CAB700-PB-L-U-03			
	VMHTM18043C15CYN520	CAB700-PN-L-U-03			
	VMHTM18043C15CYB520	CAB700-PB-L-U-03			
5.5KW	VMHTM18055C15CGN520	CAB700-PN-L-U-03	CAB700-EA-M-03		
	VMHTM18055C15CGB520	CAB700-PB-L-U-03			
	VMHTM18055C15CVN520	CAB700-PN-L-U-03	CAB700-ES-M-03		
	VMHTM18055C15CVB520	CAB700-PB-L-U-03			
	VMHTM18055C15CYN520	CAB700-PN-L-U-03			
	VMHTM18055C15CYB520	CAB700-PB-L-U-03			
7.5KW	VMHTM18075C15CGN520	CAB700-PN-L1-U-03	CAB700-EA-M-03		
	VMHTM18075C15CGB520	CAB700-PB-L1-U-03			
	VMHTM18075C15CVN520	CAB700-PN-L1-U-03	CAB700-ES-M-03	GSD700-T075-E	GSD700-T075-N
	VMHTM18075C15CVB520	CAB700-PB-L1-U-03			
	VMHTM18075C15CYN520	CAB700-PN-L1-U-03			
	VMHTM18075C15CYB520	CAB700-PB-L1-U-03			

220V驱动器技术参数表

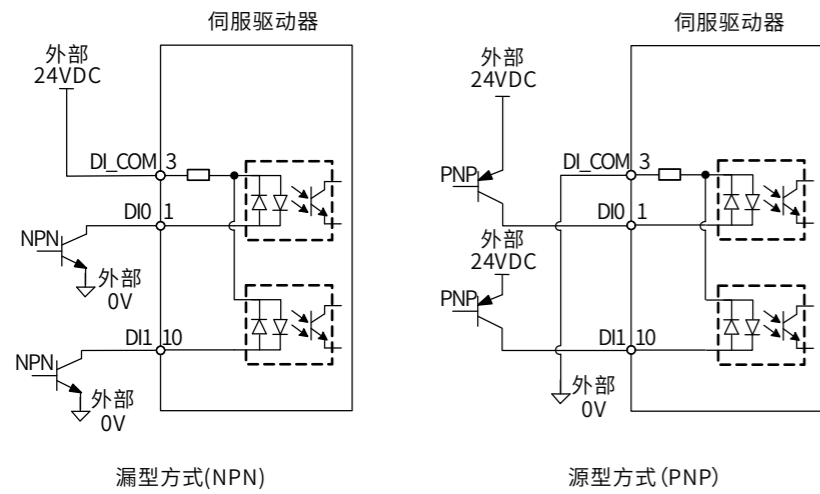
项目	IGBT电流(A)					
	10	15	25	35	50	
峰值电流(A.r.m.s.)		6.0	9.6	15.3	22.5	32.1
主电路电源	主电路电压	AC 220V, 单相				AC 220V, 三相*
	容许电压波动	±10%				
DI输入	电压	外部DC24V±10%, 共6路				
DO输出	电压	外部DC24V±10%, 共4路				
	电流	40mA				
控制系统	控制方式	正弦波PWM控制, 电流控制方式				
	再生制动电阻	可外接				内置50Ω, 80W; 可外接
	保护功能	过电流保护, 过电压保护, 过载保护(电热继电器), 编码器异常保护, 再生异常保护, 电压不足, 超速保护, 误差过大保护				
	反馈类型	只支持绝对位置反馈, 不支持脉冲型位置反馈				
位置控制模式	最大输入脉冲频率	差分方式2MHz; 开路集电极方式200Kpps (EtherCAT总线型不支持脉冲输入)				
	指令控制方式	外部脉冲控制、CSP、PP、HM (EtherCAT总线型不支持脉冲输入)				
	指令脉冲放大倍数(电子齿轮)	电子齿轮A/B倍 A:1~2147483647 B:1~2147483647				
	定位完成范围设定	0~65535 位置单位				
	转矩限制	由参数设定或外部模拟输入				
速度控制模式	速度控制范围	模拟速度指令1:2000, 内部速度指令1:5000				
	指令控制方式	外部模拟量控制、内部速度指令、CSV、PV				
	模拟速度指令输入	DC±10V/最大速度				
	速度变化率	0.5% (电源变化±10%) 0.5% (负载率0~100%) 0.5% (环境温度25±10°C, 使用外部速度指令的场合)				
	加减速方式	直线加减速 或 S曲线加减速				
转矩控制模式	转矩限制	由参数设定或外部模拟输入				
	指令控制方式	外部模拟量控制、CST、PT				
	模拟转矩指令控制输入	DC±10V/最大转矩				
速度限制	由参数设定或外部模拟输入					
可驱动电机类型	交流永磁同步电机					
通讯接口	EtherCAT总线(脉冲型无)/RS422/RS485					
编码器接口	异步差分通讯接口					
基本	重量(±5%)	0.86Kg	0.86Kg	1.08Kg	1.06Kg	1.78Kg
	冷却方式与防护等级	自然冷却, 开放(IP20)				风冷, 开放(IP20)
环境 *	温度	运行	0~45°C			
		保存	-20~65°C(无凝露)			
	湿度	90%RH以下(无凝露)				
	空气	室内(无阳光直射), 无腐蚀性气体、可燃气体、油雾、灰尘、各类水溶液				
	海拔	海拔1000m以下				
振动	5.9m/s ² 以下					

*:50A驱动器主电源可接单相和三相, 视现场电源而定, 使用单相输入时不需要降额

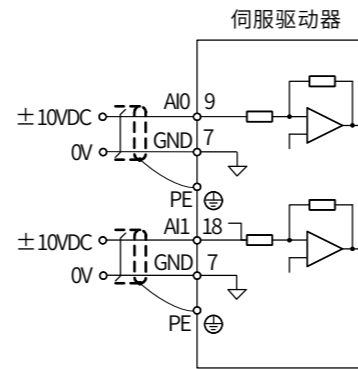
380V驱动器技术参数

项目	IGBT电流(A)			
	35	50	75	
峰值电流(A.r.m.s.)		25	24	40
主电路电源	主电路电压	AC 380V, 三相		
	容许电压波动	±10%		
DI输入	电压	外部DC24V±10%, 共6路		
DO输出	电压	外部DC24V±10%, 共4路		
	电流	40mA		
控制系统	控制方式	正弦波PWM控制, 电流控制方式		
	再生制动电阻	内置50Ω, 80W; 可外接	内置35Ω, 100W; 可外接	
	保护功能	过电流保护, 过电压保护, 过载保护(电热继电器), 编码器异常保护, 再生异常保护, 电压不足, 超速保护, 误差过大保护		
	反馈类型	只支持绝对位置反馈, 不支持脉冲型位置反馈		
位置控制模式	最大输入脉冲频率	差分方式2MHz; 开路集电极方式200Kpps (EtherCAT总线型不支持脉冲输入)		
	指令控制方式	外部脉冲控制、CSP、PP、HM (EtherCAT总线型不支持脉冲输入)		
	指令脉冲放大倍数(电子齿轮)	电子齿轮A/B倍 A:1~2147483647 B:1~2147483647		
	定位完成范围设定	0~65535 位置单位		
	转矩限制	由参数设定或外部模拟输入		
速度控制模式	速度控制范围	模拟速度指令1:2000, 内部速度指令1:5000		
	指令控制方式	外部模拟量控制、内部速度指令、CSV、PV		
	模拟速度指令输入	DC±10V/最大速度		
	速度变化率	0.5% (电源变化±10%) 0.5% (负载率0~100%) 0.5% (环境温度25±10°C, 使用外部速度指令的场合)		
	加减速方式	直线加减速 或 S曲线加减速		
转矩控制模式	转矩限制	由参数设定或外部模拟输入		
	指令控制方式	外部模拟量控制、CST、PT		
	模拟转矩指令控制输入	DC±10V/最大转矩		
速度限制	由参数设定或外部模拟输入			
可驱动电机类型	交流永磁同步电机			
通讯接口	EtherCAT总线(脉冲型无)/RS422/RS485			
编码器接口	异步差分通讯接口			
基本	重量(±5%)	1.78Kg	3.68Kg	3.81Kg
	冷却方式与防护等级	风冷, 开放(IP20)		
环境 *	温度	运行	0~45°C	
		保存	-20~65°C(无凝露)	
	湿度	90%RH以下(无凝露)		
	空气	室内(无阳光直射), 无腐蚀性气体、可燃气体、油雾、灰尘、各类水溶液		
	海拔	海拔1000m以下		
振动	5.9m/s ² 以下			

数字输入DI0-DI5:

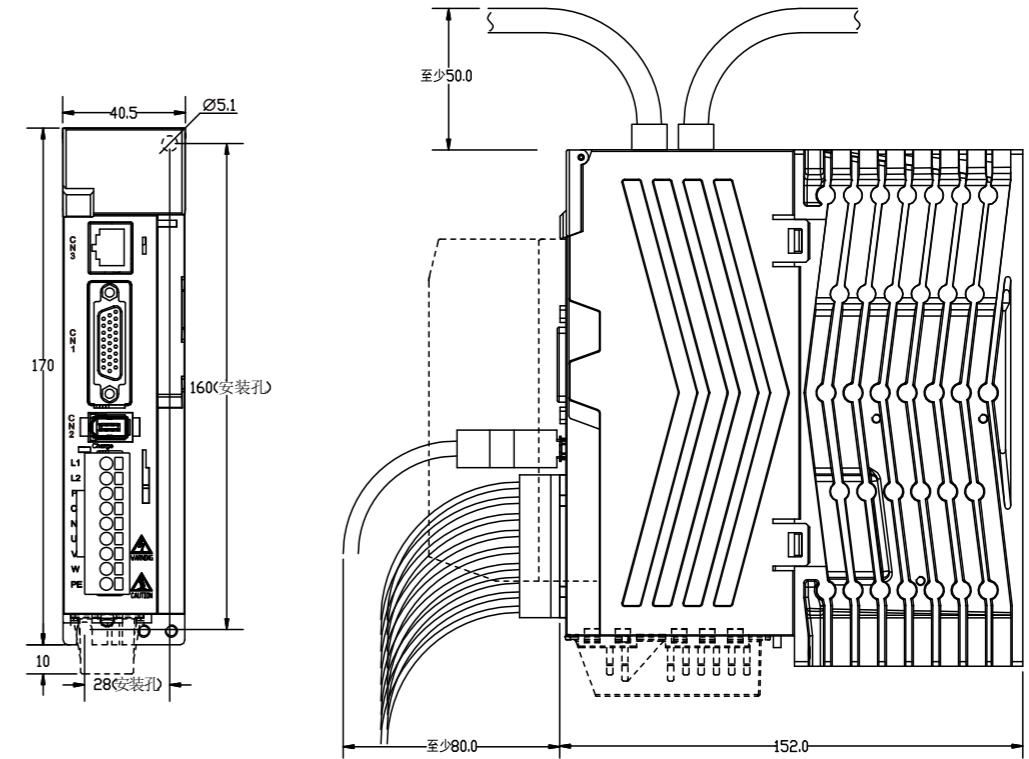


模拟量输入AI0-AI1:

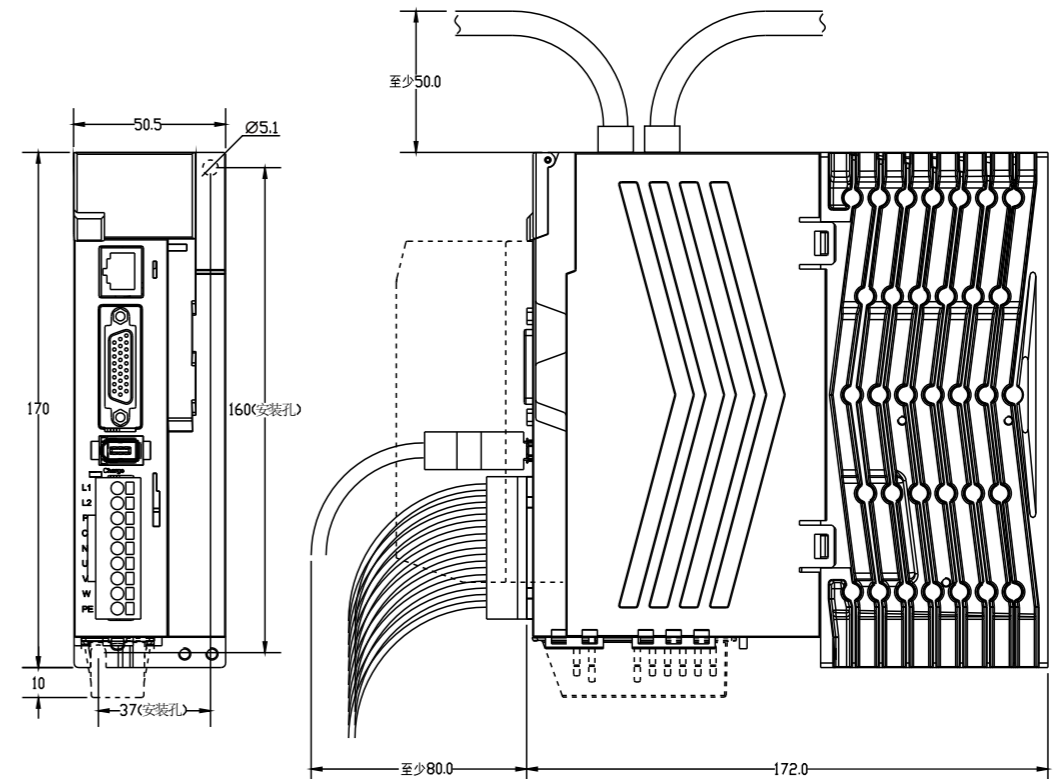


220V 驱动器外形尺寸

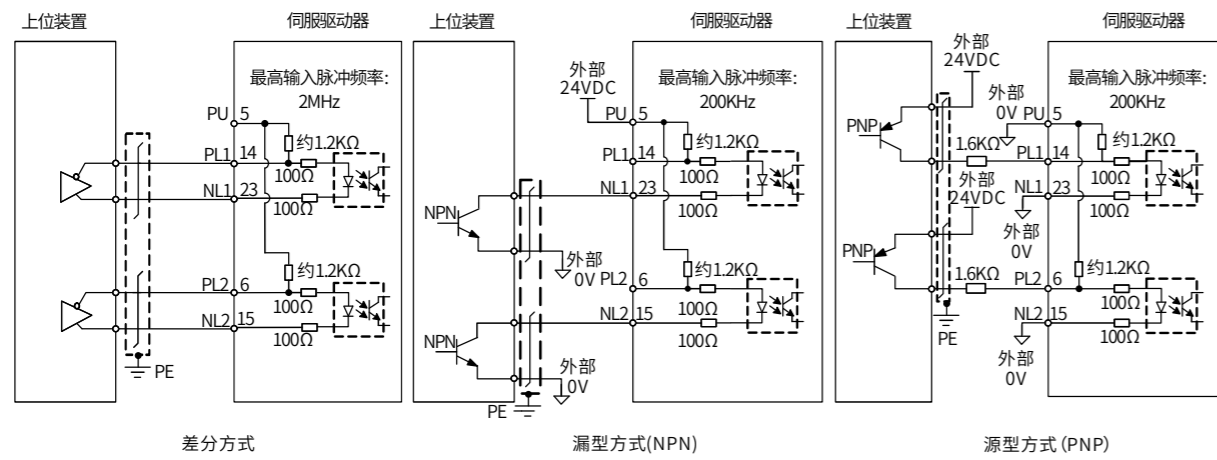
10A / 15A 驱动器外形尺寸



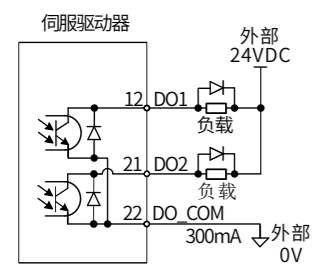
25A 驱动器外形尺寸



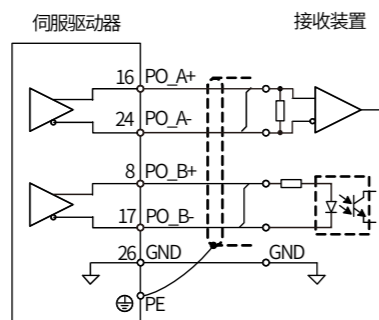
脉冲输入:



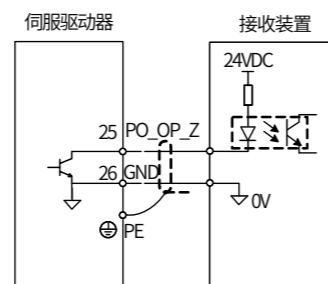
数字量输出DO0-DO3:



差分位置输出:



零点位置输出:

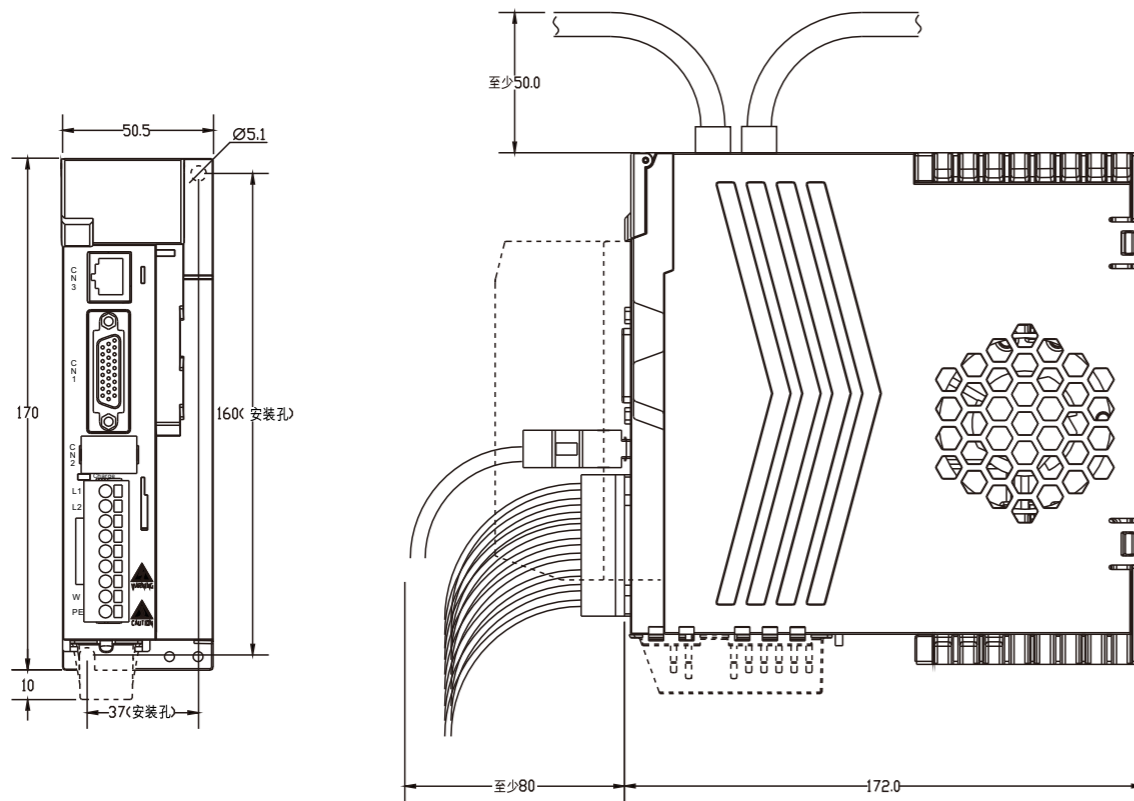


驱动器型号	GSD700-XXX-P(脉冲型)										
信号	DI0	DI1	DI2	DI3	DI4	DI5	DO0	DO1	DO2	DO3	
位置模式初始定义	EMG	SON	LSP	LSN	RES	CR	RD	ALM	INP	MBR	
转矩模式初始定义	EMG	SON	LSP	LSN	RES	STAB2	RD	ALM	SA	MBR	
转矩模式初始定义	EMG	SON	N/A	N/A	RES	N/A	RD	ALM	N/A	MBR	

驱动器型号	GSD700-XXX-E(EtherCAT型)										
信号	DI0	DI1	DI2	DI3	DI4	DI5	DO0	DO1	DO2	DO3	
位置模式初始定义	ECAT_TP1	ECAT_TP2	LSP	LSN	ECAT_HS	BUS_IN	BUS_OUT	BUS_OUT	BUS_OUT	BUS_OUT	
转矩模式初始定义	ECAT_TP1	ECAT_TP2	BUS_IN	BUS_IN	BUS_IN	BUS_IN	BUS_OUT	BUS_OUT	BUS_OUT	BUS_OUT	
转矩模式初始定义	ECAT_TP1	ECAT_TP2	BUS_IN	BUS_IN	BUS_IN	BUS_IN	BUS_OUT	BUS_OUT	BUS_OUT	BUS_OUT	

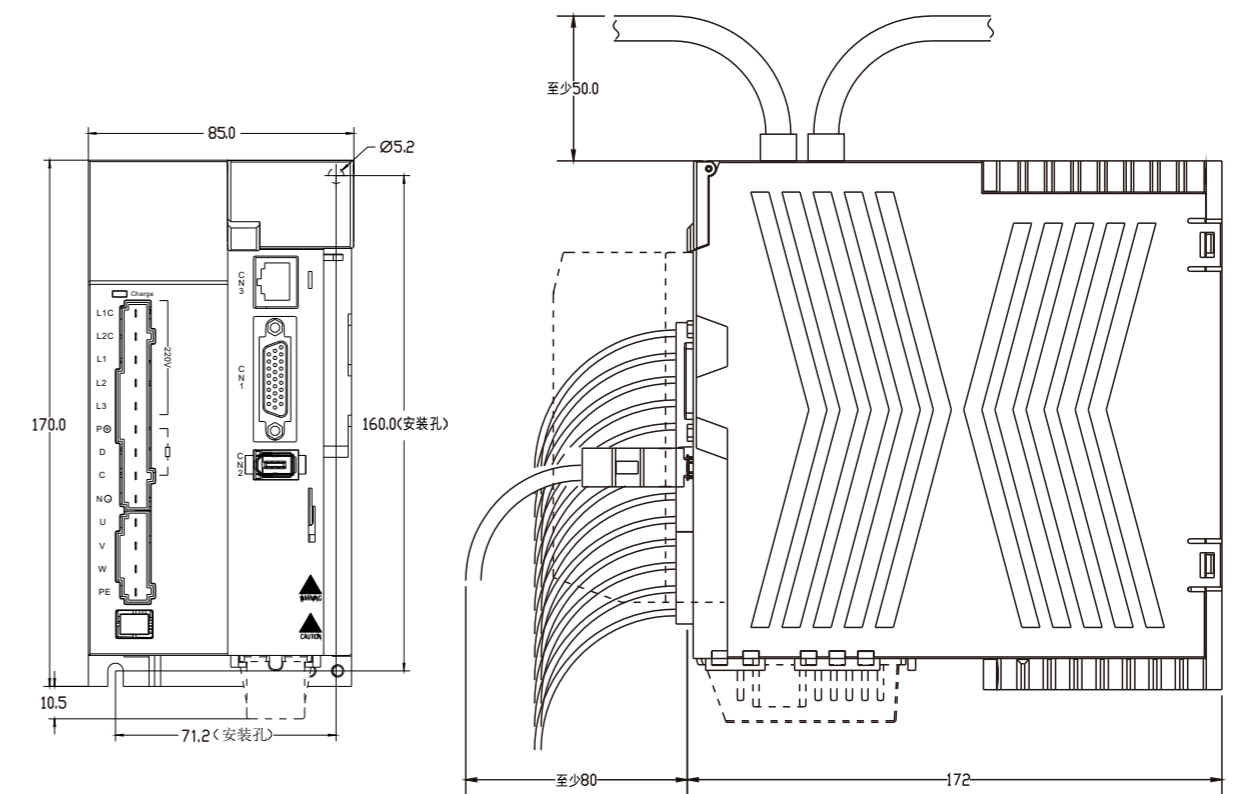
220V 驱动器外形尺寸

220V 35A 驱动器外形尺寸

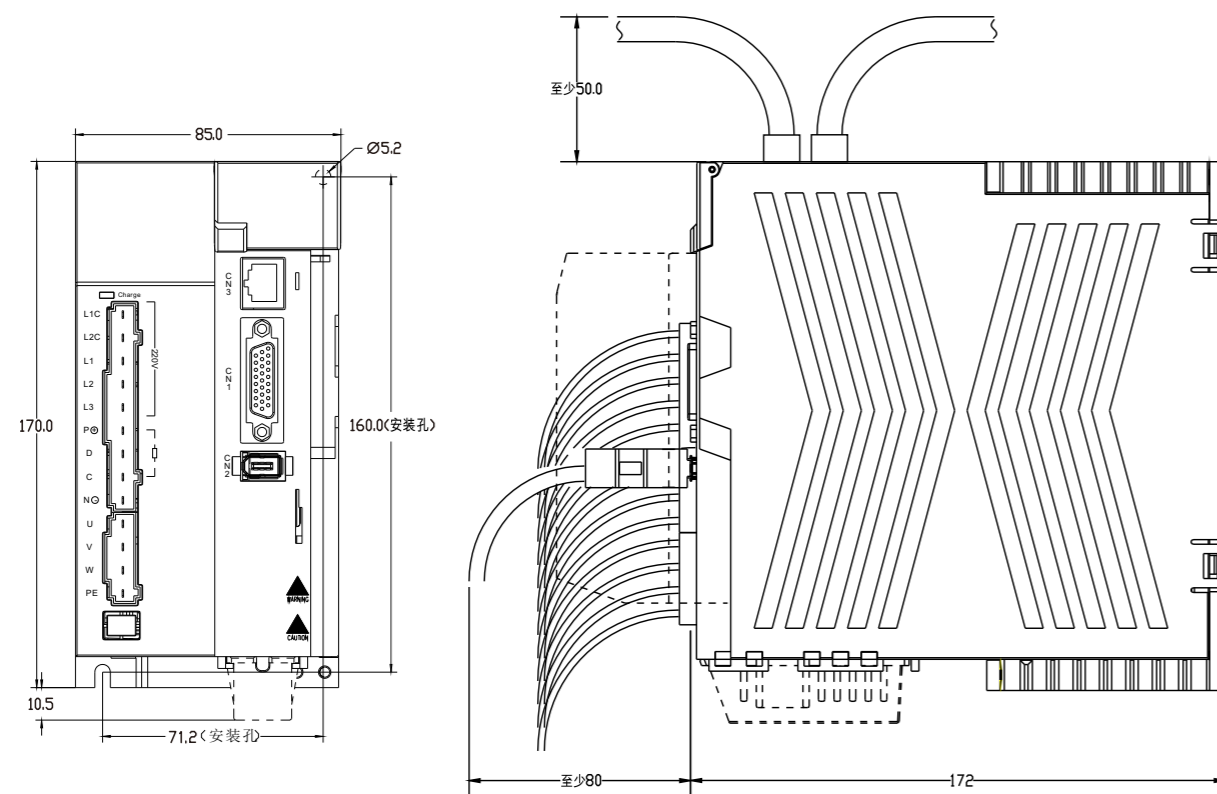


380V 驱动器外形尺寸

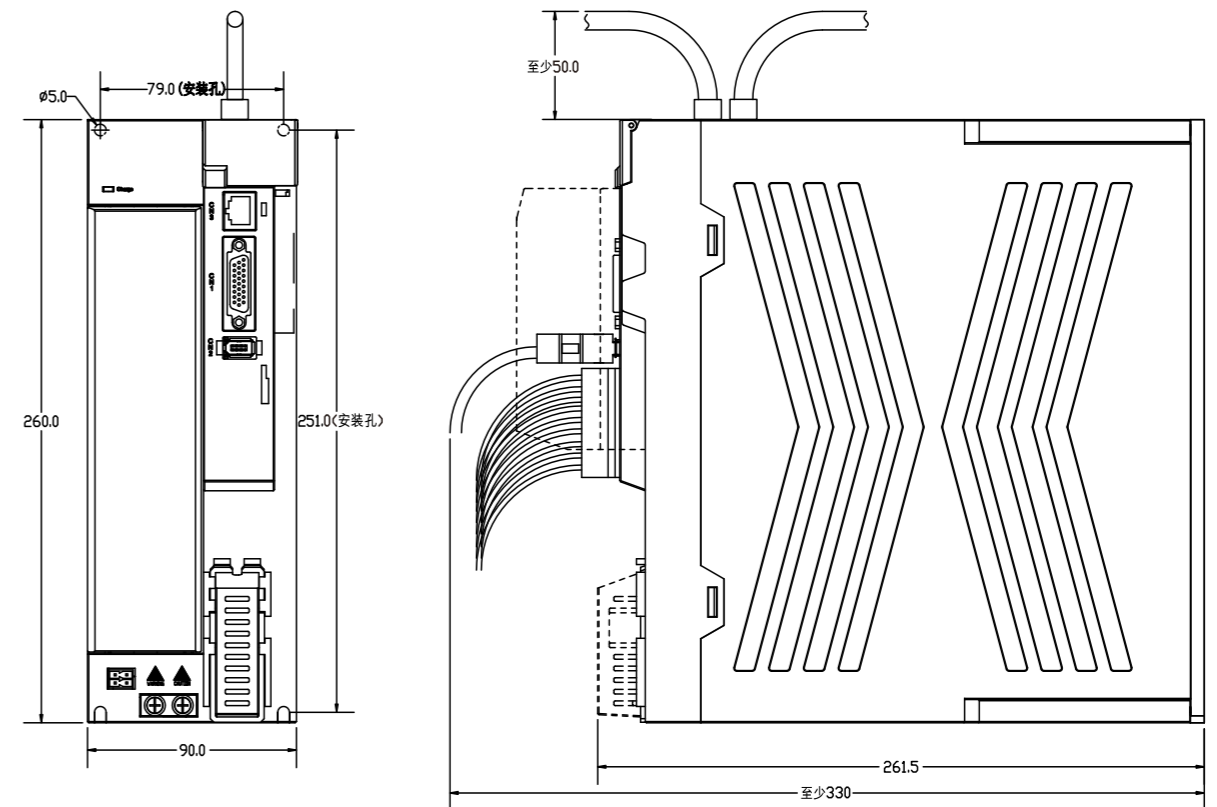
380V 35A 驱动器外形尺寸



220V 50A 驱动器外形尺寸

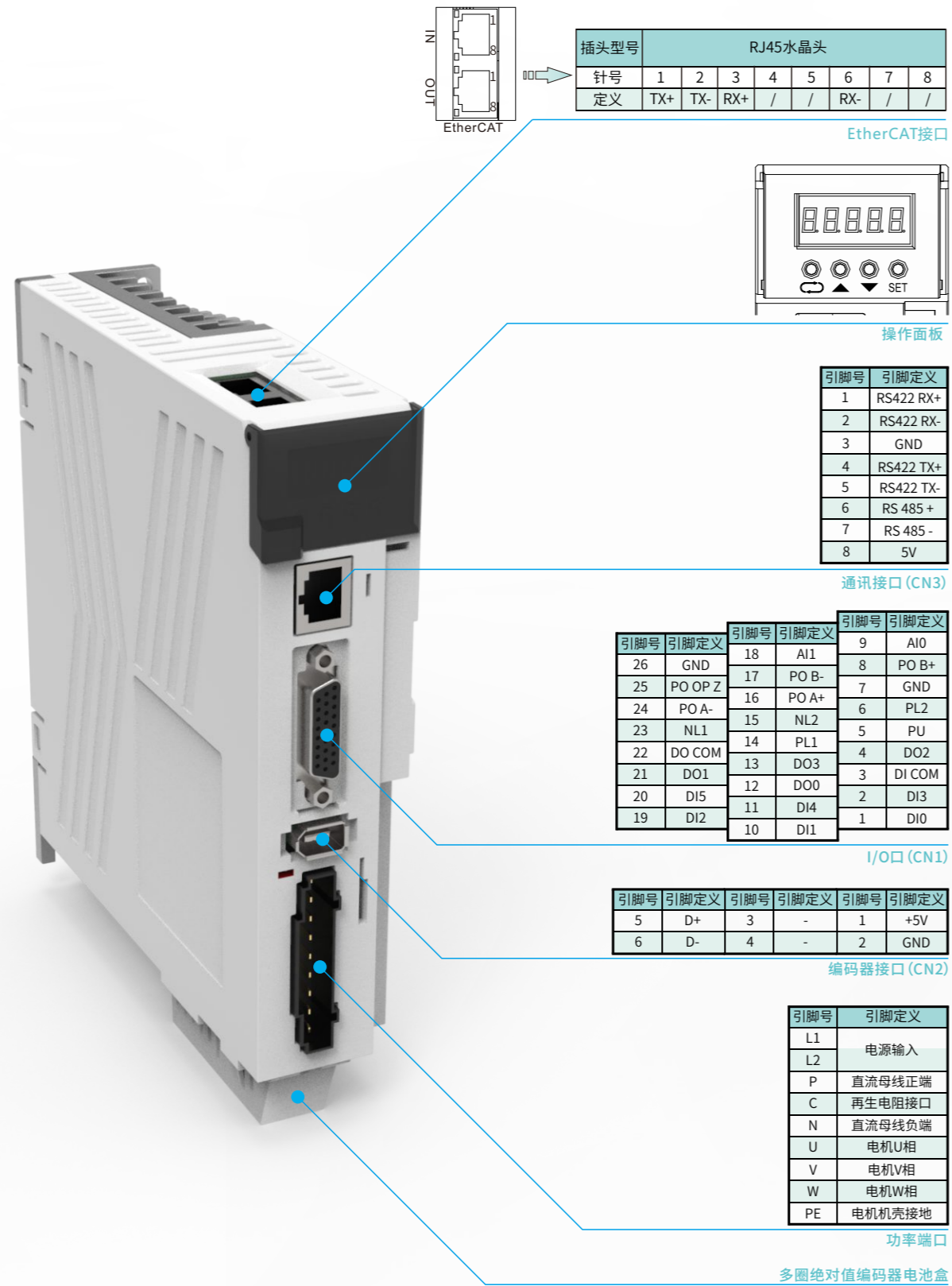


380V 50A/75A 驱动器外形尺寸



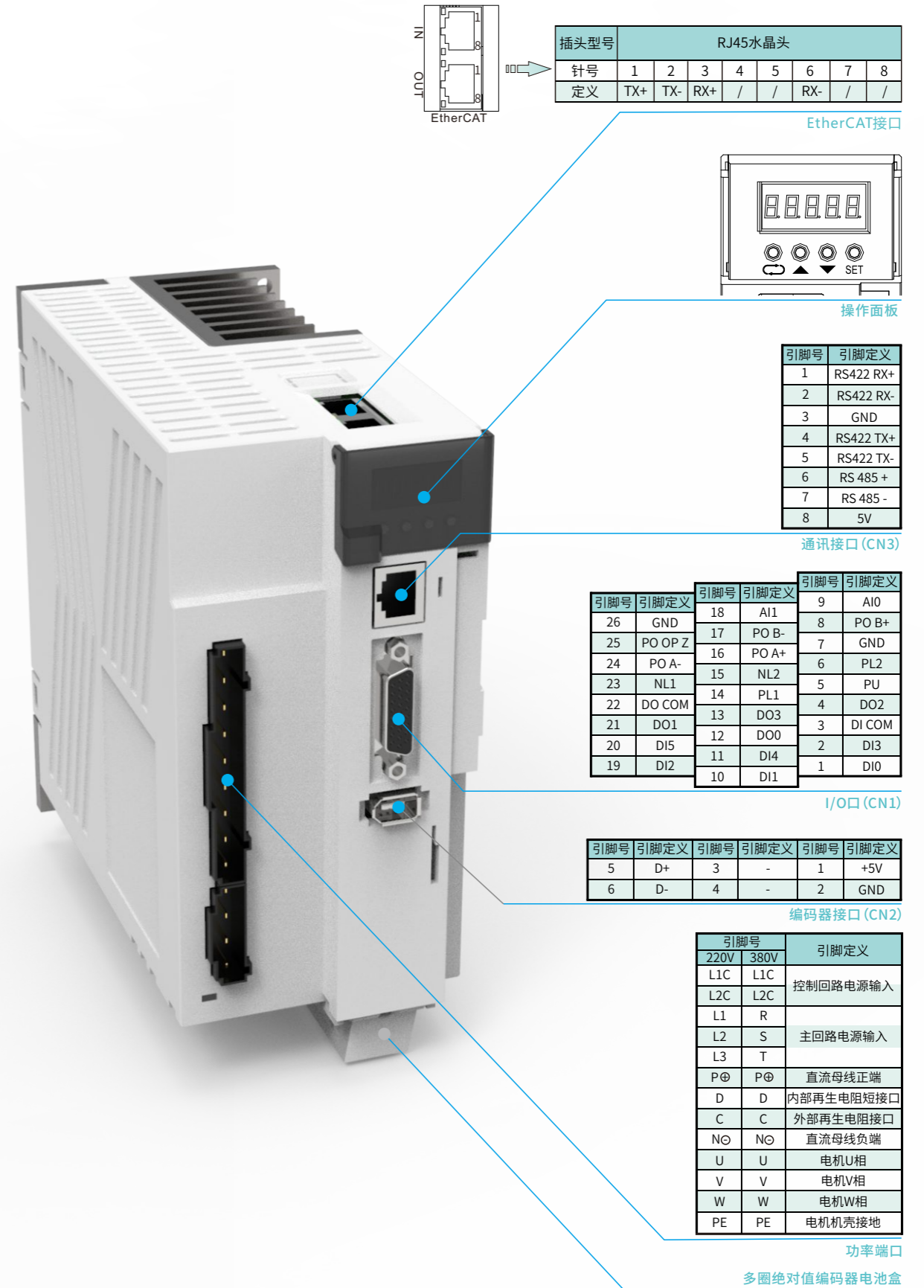
驱动器接口

220V 10A/15A/25A/35A



驱动器接口

220V 50A/380V 35A



驱动器接口
380V 50A/75A

插头型号 RJ45水晶头

针号	1	2	3	4	5	6	7	8
定义	TX+	TX-	RX+	/	/	RX-	/	/

EtherCAT接口

操作面板

通讯接口 (CN3)

引脚号	引脚定义
1	RS422 RX+
2	RS422 RX-
3	GND
4	RS422 TX+
5	RS422 TX-
6	RS 485 +
7	RS 485 -
8	5V

I/O口 (CN1)

引脚号	引脚定义	引脚号	引脚定义	引脚号	引脚定义
26	GND	18	AI1	9	AI0
25	PO OP Z	17	PO B-	8	PO B+
24	PO A-	16	PO A+	7	GND
23	NL1	15	NL2	6	PL2
22	DO COM	14	PL1	5	PU
21	DO1	13	DO3	4	DO2
20	DI5	12	DO0	3	DI COM
19	DI2	11	DI4	2	DI3
		10	DI1	1	DI0

编码器接口 (CN2)

引脚号	引脚定义	引脚号	引脚定义	引脚号	引脚定义
5	D+	3	-	1	+5V
6	D-	4	-	2	GND

功率端口

引脚号	引脚定义
L1C	控制回路电源输入
L2C	
R	主回路电源输入
S	
T	
U	
V	电机V相
W	电机W相
N2⊖	直流母线负端
N⊖	直流母线负端
P⊕	直流母线正端
D	内部再生电阻短接口
C	外部再生电阻短接口

多圈绝对值编码器电池盒

经济型220V高惯量VMGSJ电机规格(60/80机座)

项目	单位	VMGSJ060 20B30C □□510	VMGSJ060 40B30C □□510	VMGSJ060 60B30C □□510	VMGSJ080 75B30C □□510	VMGSJ080 10C30C □□510
功率	W	200	400	600	750	1000
极数	/			10		
额定电压	V			220		
额定转速	r.p.m.			3000		
最高转速	r.p.m.			6000		
额定扭矩	N*m	0.637	1.27	1.91	2.39	3.2
瞬间最大扭矩	N*m	1.91	3.81	5.73	7.17	9.6
额定电流	A r.m.s.	1.5	2.5	3.6	4.8	6.8
瞬间最大电流	A r.m.s.	4.5	7.5	10.8	14.4	20.4
线反电势系数	V/k r.p.m.	27.7	30.0	32.7	31.5	31.2
扭矩系数	N*m/A	0.40	0.51	0.53	0.50	0.47
转动惯量	Kg*m ² ×10 ⁻⁴	0.26	0.49	0.78	1.51	2.01
线电阻	Ω	7.3	3.6	2.32	1.16	0.72
线电感	H×10 ⁻³	11.6(D)\12.7(Q)	6.5(D)\7(Q)	4.1(D)\4.6(Q)	4.1(D)\4.7(Q)	2.5(D)\3.0(Q)
制动器额定电压	V	24				
制动器额定功率	W	7.3			14.4	
制动器静转矩	N*m	>1.91			>4.0	
电机重量	Kg(抱闸:无/有)	0.74/1.10	1.08/1.44	1.46/1.84	2.02/2.70	2.50/3.18
反馈元件类型		17位单/多圈绝对值磁编, 23位单/多圈绝对值光编				
电机本体颜色		黑				
绝缘等级		Class F				
冷却方式		自然冷却				
保护方式		全封闭, 自冷IP65(轴贯通部分除外)				
旋转方向		CCW(正视于轴端面)				
环境条件	使用环境温度	-20°C~+40°C				
	储存湿度	20%-80%RH, 不凝露				
	使用环境	远离有活性气体				
	安装海拔	1000m以下, 1000m以上降额使用				

220V中惯量VMHSM电机规格(60/80/130机座)

项目	单位	VMHSM060	VMHSM060	VMHSM080	VMHSM130	VMHSM130	VMHSM130
		20B30C □□510	40B30C □□510	75B30C □□510	10C20C □□520	15C20C □□520	20C20C □□520
功率	W	200	400	750	1000	1500	2000
极数	/	8		10	8		
额定电压	V	220					
额定转速	r.p.m.	3000			2000		
最高转速	r.p.m.	6000			3000		
额定扭矩	N*m	0.637	1.27	2.39	5.0	7.7	10
瞬间最大扭矩	N*m	1.91	3.81	7.17	15.0	23.1	25
额定电流	A r.m.s.	1.2	2.8	5.1	5.0	7.5	10
瞬间最大电流	A r.m.s.	3.6	8.4	15.3	15.0	22.5	25
线反电势系数	V/r.p.m. $\times 10^{-3}$	30.9	29.6	28.8	68	68	70
扭矩系数	N*m/A	0.53	0.45	0.47	1.00	1.03	1.00
转动惯量	Kg*m ² $\times 10^{-4}$	0.175	0.29	1.56	10.6	15.3	19.4
线电阻	Ω	6.18	2.35	1.00	1.84	1.01	0.73
线电感	H $\times 10^{-3}$	29.3	14.5	4.5	4.9	2.94	2.45
制动器额定电压	V	24					
制动器额定功率	W	7.6		14.4	20.0		23.0
制动器静转矩	N*m	>1.5		>4.0	>8.0		>12
电机重量 Kg(抱闸:无/有)		1.2/1.8	1.6/2.2	2.2/2.9	6.6/8.6	8.3/10.3	9.8/11.8
反馈元件类型		17位单圈绝对值磁编/17位多圈绝对值磁编/23位多圈绝对值光编					
电机本体颜色		黑		金属银	黑		
绝缘等级		Class F					
冷却方式		自然冷却					
保护方式		全封闭,自冷IP65(轴贯通部分除外)					
旋转方向		CCW(正视于轴端面)					
环境条件	使用环境温度	-20°C~+40°C					
	储存湿度	<90%RH, 不凝露					
	使用环境	远离有活性气体					
	安装海拔	1000m以下,1000m以上降额使用					

220V高惯量VMHSH电机规格(60/130机座)

项目	单位	VMHSH060	VMHSH060	VMHSH130	VMHSH130
		20B30C □□510	40B30C □□510	85B15C □□520	13C15C □□520
功率	W	200	400	850	1300
极数	/	10			
额定电压	V	220			
额定转速	r.p.m.	3000		1500	
最高转速	r.p.m.	6000		3000	
额定扭矩	N*m	0.637	1.27	5.4	8.34
瞬间最大扭矩	N*m	1.91	3.81	16.2	25.0
额定电流	A r.m.s.	2.0	3.2	6.9	10.7
瞬间最大电流	A r.m.s.	6.0	9.6	20.7	32.1
线反电势系数	V/r.p.m. $\times 10^{-3}$	23.5	26.8	50.2	52
扭矩系数	N*m/A	0.32	0.4	0.78	0.78
转动惯量	Kg*m ² $\times 10^{-4}$	0.31	0.56	13.9	19.9
线电阻	Ω	6.3	2.6	0.96	0.54
线电感	H $\times 10^{-3}$	12.4	6.2	12.32	8.5
制动器额定电压	V	24			
制动器额定功率	W	7.2		23.0	
制动器静转矩	N*m	>1.5		>12	
电机重量 Kg(抱闸:无/有)		1.0/1.4	1.2/1.6	5.5/6.8	7.1/9.1
反馈元件类型		17位单圈绝对值磁编/ 17位多圈绝对值磁编/ 23位多圈绝对值光编			
电机本体颜色		金属银		黑	
绝缘等级		Class F			
冷却方式		自然冷却			
保护方式		全封闭,自冷IP65(轴贯通部分除外)			
旋转方向		CCW(正视于轴端面)			
环境条件	使用环境温度	-20°C~+40°C			
	储存湿度	<90%RH, 不凝露			
	使用环境	远离有活性气体			
	安装海拔	1000m以下,1000m以上降额使用			

220V中惯量VMGSM电机规格(40/60/80/130机座)

项目	单位	VMGSM040 10B30C □□510	VMGSM060 20B30C □□510	VMGSM060 40B30C □□510	VMGSM080 75B30C □□510	VMGSM080 10C30C □□510
功率	W	100	200	400	750	1000
极数	/	10	8		10	
额定电压	V	220				
额定转速	r.p.m.	3000				
最高转速	r.p.m.	6000				
额定扭矩	N*m	0.32	0.637	1.27	2.39	3.2
瞬间最大扭矩	N*m	0.96	1.91	3.81	7.17	9.54
额定电流	A r.m.s.	0.93	1.2	2.8	4.2	6.2
瞬间最大电流	A r.m.s.	2.79	3.6	8.4	12.6	18.6
线反电势系数	V/r.p.m. $\times 10^3$	22.9	30.9	29.6	36.6	31.5
扭矩系数	N*m/A	0.344	0.53	0.45	0.57	0.49
转动惯量	Kg*m ² $\times 10^{-4}$	0.067	0.175	0.29	1.71	2.2
线电阻	Ω	18.9	6.18	2.35	1.65	0.92
线电感	H $\times 10^{-3}$	17.1	29.3	14.5	7.4	4.46
制动器额定电压	V	24				
制动器额定功率	W	6.1	7.2		14.4	
制动器静转矩	N*m	>0.32	>1.3		>4.0	
电机重量	Kg(抱闸:无/有)	0.35/0.55	1.2/1.8	1.6/2.0	2.2/3.06	2.5/3.4
反馈元件类型	17位单圈绝对值磁编/17位多圈绝对值磁编/23位多圈绝对值光编					
电机本体颜色	黑			金属银		
绝缘等级	Class F					
冷却方式	自然冷却					
保护方式	全封闭,自冷IP65(轴贯通部分除外)					
旋转方向	CCW(正视于轴端面)					
环境条件	使用环境温度	-20°C~+40°C				
	储存湿度	20%-80%RH,不凝露				
	使用环境	远离有活性气体				
	安装海拔	1000m以下,1000m以上降额使用				

220V高惯量VMGSH电机规格(60机座)

项目	单位	VMGSH06020B30C□□510
功率	W	200
极数	/	10
额定电压	V	220
额定转速	r.p.m.	3000
最高转速	r.p.m.	6000
额定扭矩	N*m	0.637
瞬间最大扭矩	N*m	1.91
额定电流	A r.m.s.	1.9
瞬间最大电流	A r.m.s.	5.7
线反电势系数	V/r.p.m. $\times 10^3$	22.0
扭矩系数	N*m/A	0.33
转动惯量	Kg*m ² $\times 10^{-4}$	0.26
线电阻	Ω	5.7
线电感	H $\times 10^{-3}$	9.5
制动器额定电压	V	24
制动器额定功率	W	7.2
制动器静转矩	N*m	>1.3
电机重量	Kg(抱闸:无/有)	1.1/2.0
反馈元件类型	17位单圈绝对值磁编/ 17位多圈绝对值磁编/ 23位多圈绝对值光编	
电机本体颜色	金属银	
绝缘等级	Class F	
冷却方式	自然冷却	
保护方式	全封闭,自冷IP65(轴贯通部分除外)	
旋转方向	CCW(正视于轴端面)	
环境条件	使用环境温度	-20°C~+40°C
	储存湿度	20%-80%RH,不凝露
	使用环境	远离有活性气体
	安装海拔	1000m以下,1000m以上降额使用

380V经济型VMGTJ电机规格(130机座)

项目	单位	VMGTJ13023C15C□□520
功率	W	2300
极数	/	10
额定电压	V	380
额定转速	r.p.m.	1500
最高转速	r.p.m.	3000
额定扭矩	N*m	14.6
瞬间最大扭矩	N*m	43.8
额定电流	A r.m.s.	9
瞬间最大电流	A r.m.s.	27
线反电势系数	V/r.p.m. $\times 10^{-3}$	108
扭矩系数	N*m/A	1.62
转动惯量	Kg*m ² $\times 10^{-4}$	32.1
线电阻	Ω	0.85
线电感	H $\times 10^{-3}$	15.6
制动器额定电压	V	24
制动器额定功率	W	26.5
制动器静转矩	N*m	>16.0
电机重量	Kg (抱闸:无/有)	9.9/11.3
反馈元件类型		17位单圈绝对值磁编/ 17位多圈绝对值磁编/ 23位多圈绝对值光编
电机本体颜色		黑
绝缘等级		Class F
冷却方式		自然冷却
保护方式		全封闭, 自冷IP65(轴贯通部分除外)
旋转方向		CCW(正视于轴端面)
环境条件	使用环境温度	-20°C~+40°C
	储存湿度	20%-80%RH, 不凝露
	使用环境	远离有活性气体
	安装海拔	1000m以下, 1000m以上降额使用

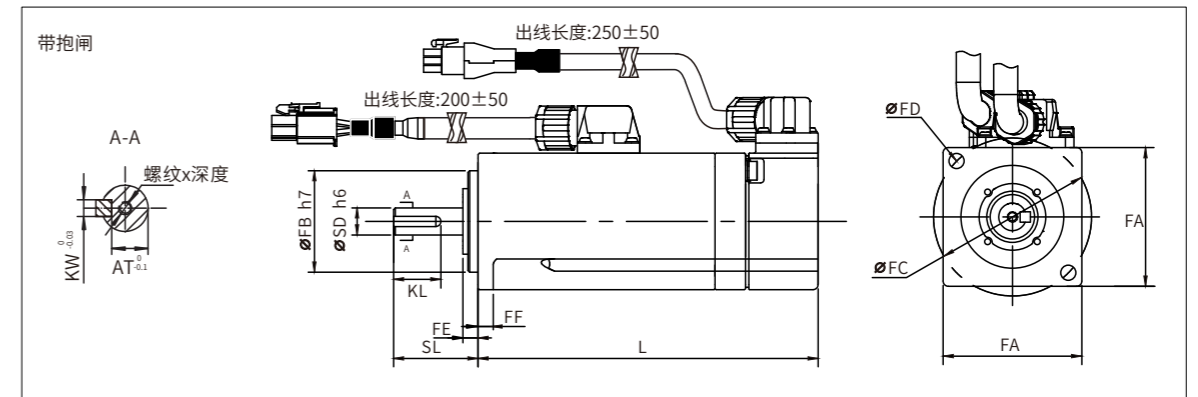
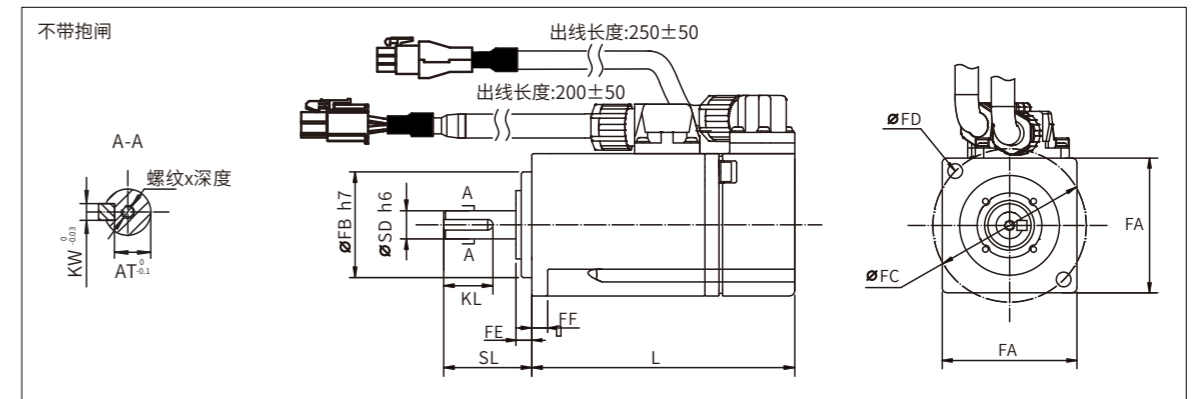
380V高惯量VMHTH电机规格(130机座)

项目	单位	VMHTH130 13C15C□□520	VMHTH130 18C15C□□520	VMHTH130 23C15C□□520
功率	W	1300	1800	2300
极数	/	10		
额定电压	V	380		
额定转速	r.p.m.	1500		
最高转速	r.p.m.	3000		
额定扭矩	N*m	8.34	11.5	14.6
瞬间最大扭矩	N*m	25.0	34.5	43.8
额定电流	A r.m.s.	6.5	8.5	8
瞬间最大电流	A r.m.s.	19.5	25.5	24
线反电势系数	V/r.p.m. $\times 10^{-3}$	89	89	119
扭矩系数	N*m/A	1.28	1.35	1.83
转动惯量	Kg*m ² $\times 10^{-4}$	19.9\22	26\28.1	40.7\42.3
线电阻	Ω	1.6	1.1	1.45
线电感	H $\times 10^{-3}$	24.4	18	23
制动器额定电压	V	24		
制动器额定功率	W	23.0	26.5	
制动器静转矩	N*m	>12.0	>27.0	
电机重量	Kg (抱闸:无/有)	7.1/9.1	8.4/10.4	10.7/13.0
反馈元件类型		17位单圈绝对值磁编/17位多圈绝对值磁编/23位多圈绝对值光编		
电机本体颜色		黑		
绝缘等级		Class F		
冷却方式		自然冷却		
保护方式		全封闭, 自冷IP65(轴贯通部分除外)		
旋转方向		CCW(正视于轴端面)		
环境条件	使用环境温度	-20°C~+40°C		
	储存湿度	<90%RH, 不凝露		
	使用环境	远离有活性气体		
	安装海拔	1000m以下, 1000m以上降额使用		

380V中惯量VMHTM电机规格(180机座)

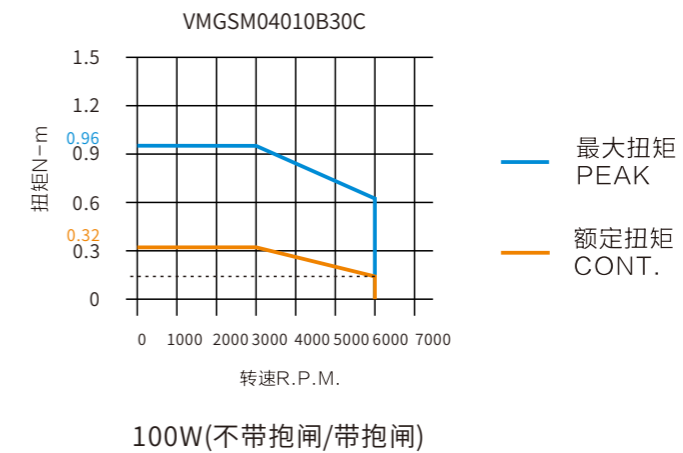
项目	单位	VMHTM180 30C15C □□520	VMHTM180 43C15C □□520	VMHTM180 55C15C □□520	VMHTM180 75C15C □□520
功率	W	3000	4300	5500	7500
极数	/	8			
额定电压	V	380			
额定转速	r.p.m.	1500			
最高转速	r.p.m.	2500			
额定扭矩	N*m	19	27	35	48
瞬间最大扭矩	N*m	47.5	67.5	70	96
额定电流	A r.m.s.	7.5	10	12	20
瞬间最大电流	A r.m.s.	18.75	25	24	40
线反电势系数	V/r.p.m. $\times 10^3$	170	172	181	156
扭矩系数	N*m/A	2.53	2.7	2.9	2.4
转动惯量	Kg*m ² $\times 10^{-4}$	70	96.4	122.5	167.2
线电阻	Ω	1.23	0.769	0.62	0.273
线电感	H $\times 10^{-3}$	7.3	4.83	4	2.14
制动器额定电压	V	24			
制动器额定功率	W	52.0		47.5	
制动器静转矩	N*m	50			
电机重量	Kg (抱闸:无/有)	20.5/24.5	25.5/29.5	30.5/34.5	40.0/44.0
反馈元件类型		17位单圈绝对值磁编/ 17位多圈绝对值磁编/ 23位多圈绝对值光编			
电机本体颜色		黑			
绝缘等级		Class F			
冷却方式		自然冷却			
保护方式		全封闭, 自冷IP65(轴贯通部分除外)			
旋转方向		CCW(正视于轴端面)			
环境条件	使用环境温度	-20°C~+40°C			
	储存湿度	<90%RH, 不凝露			
	使用环境	远离有活性气体			
	安装海拔	1000m以下, 1000m以上降额使用			

40法兰电机尺寸

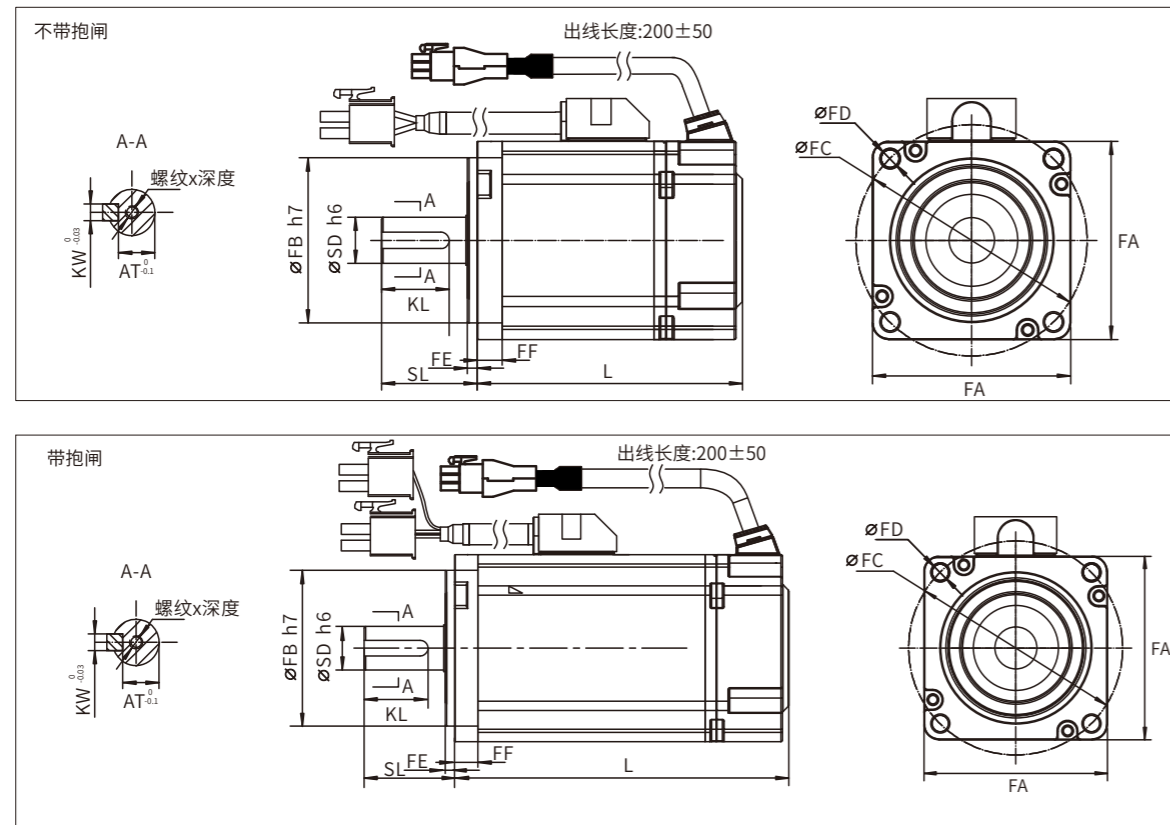


型号	重量 (Kg)	整体尺寸 (mm)			法兰尺寸 (mm)				轴尺寸 (mm)			键尺寸 (mm)			
		总长	L	SL	FA	FB	FC	FD	FE	FF	SD	螺孔×深度	AT	KL	KW
VMGSM04010B30C□N510	0.35	99.6	74.6	25	40	30	46	4.5	4.5	5	8	M3X6	6.2	14	3
VMGSM04010B30C□B510	0.55	125.6	100.6												

电机扭矩-转速图

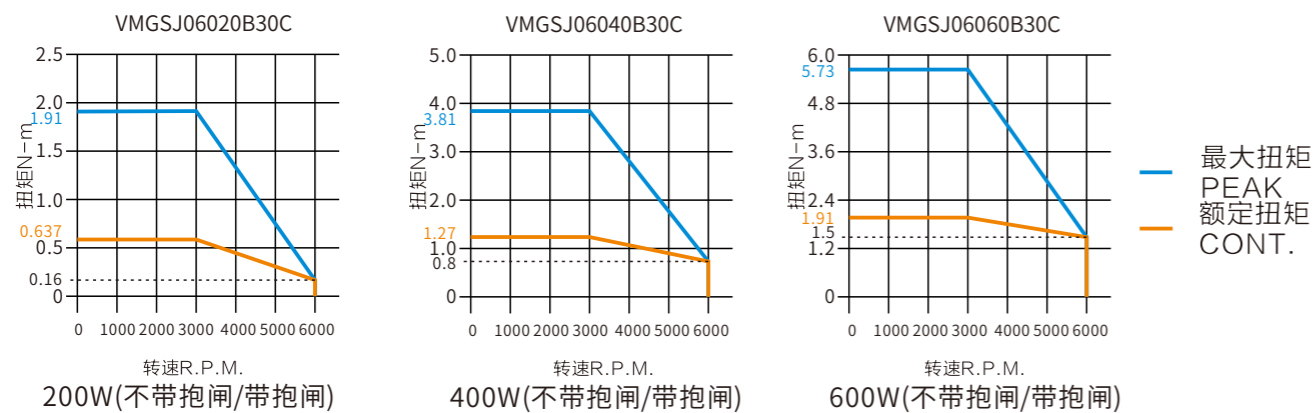


经济型220V 60法兰电机尺寸

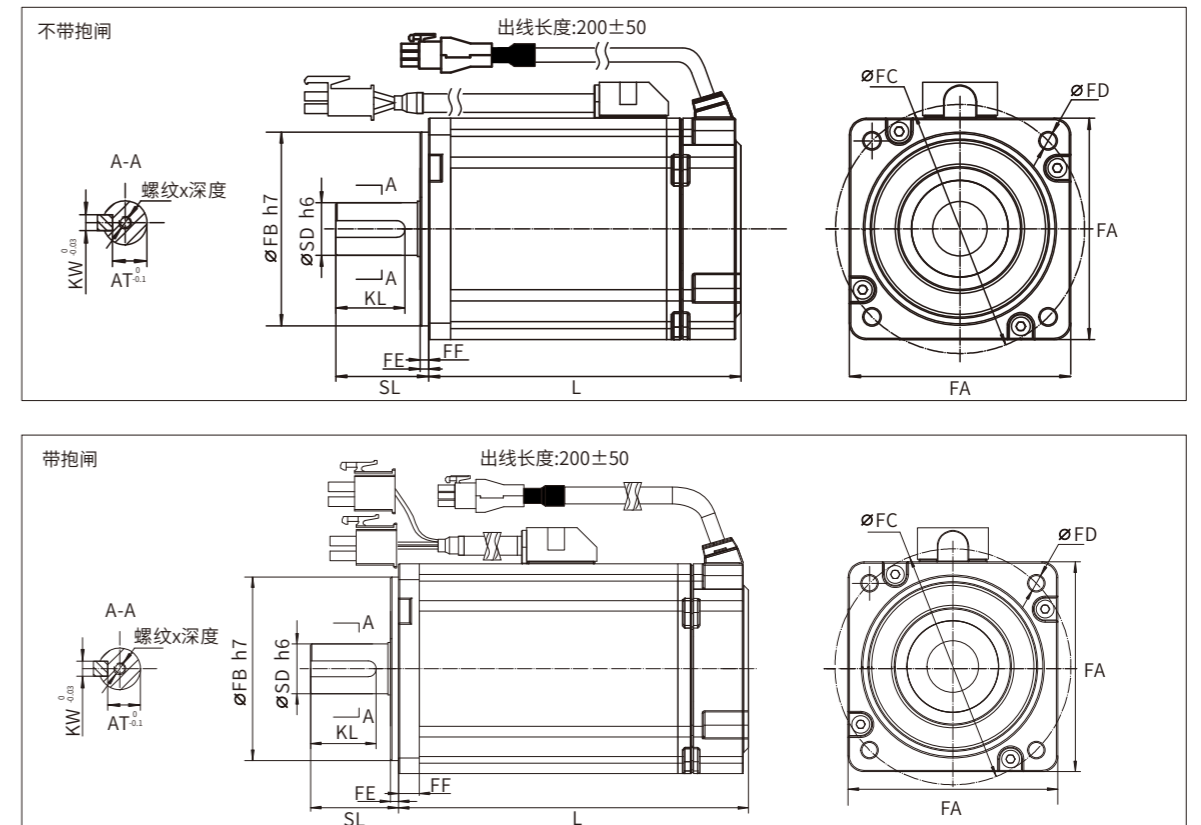


型号	重量 (Kg)	整体尺寸 (mm)			法兰尺寸 (mm)				轴尺寸 (mm)			键尺寸 (mm)			
		总长	L	SL	FA	FB	FC	FD	FE	FF	SD	螺孔×深度	AT	KL	KW
VMGSJ06020B30C□N510	0.74	104.0	74.0	30	60.2	50	70	5.5	3	7.5	14	M4 X 12	11	20.0	5
VMGSJ06020B30C□B510	1.10	137.0	107.0												
VMGSJ06040B30C□N510	1.08	123.0	93.0												
VMGSJ06040B30C□B510	1.43	155.0	125.0												
VMGSJ06060B30C□N510	1.46	145.0	115.0												
VMGSJ06060B30C□B510	1.84	178.0	148.0												

电机扭矩-转速图

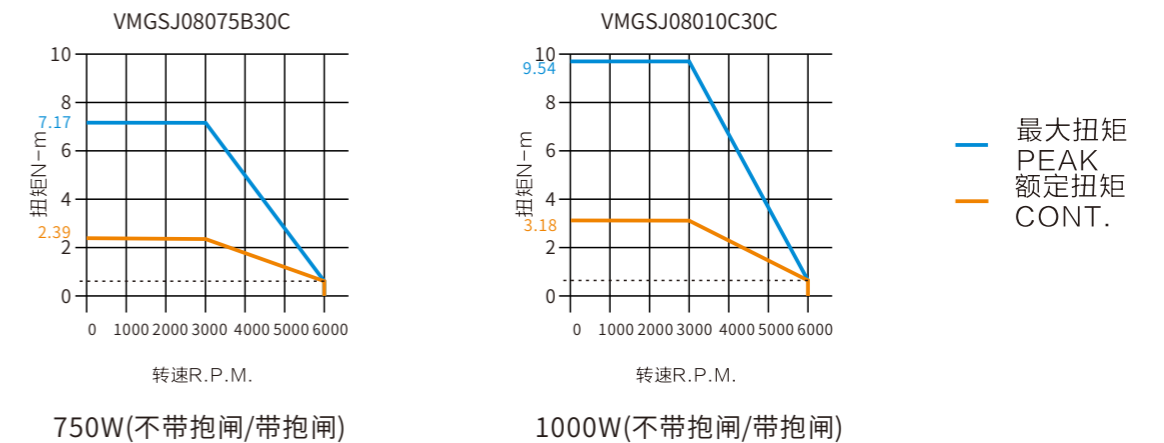


经济型220V 80法兰电机尺寸

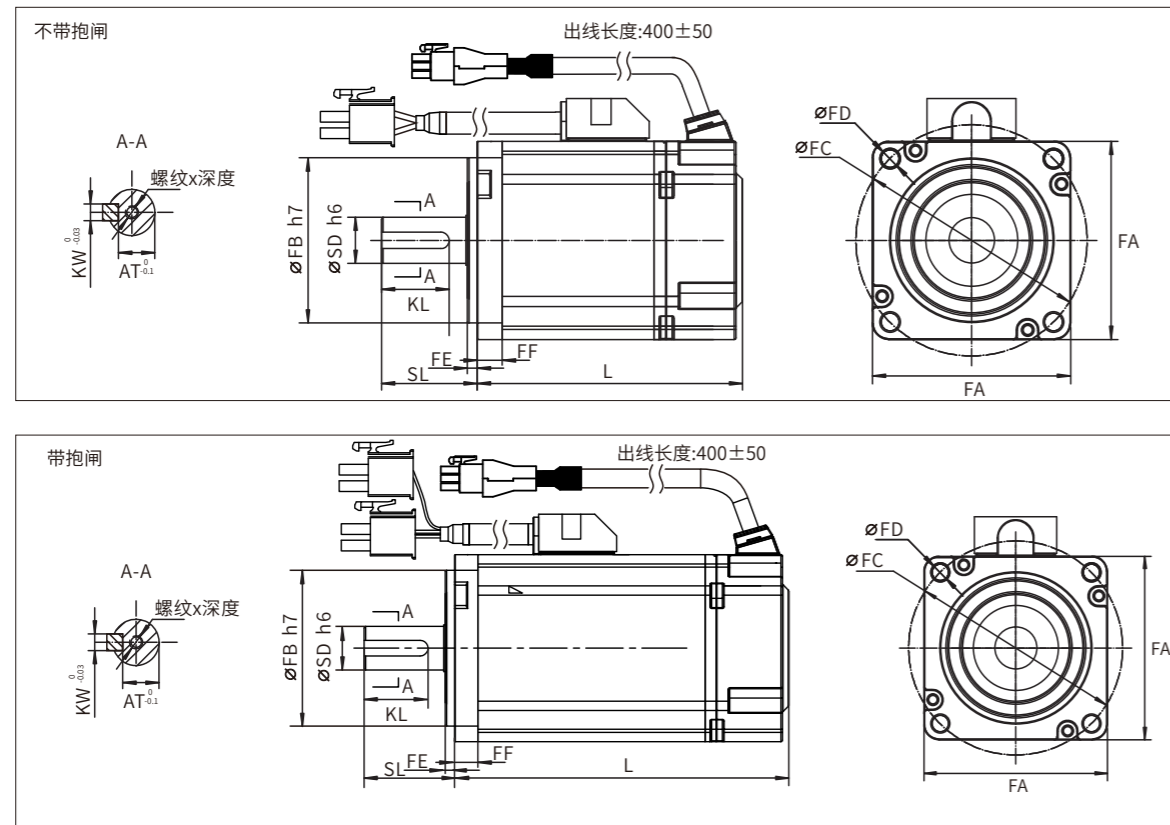


型号	重量 (Kg)	整体尺寸 (mm)			法兰尺寸 (mm)				轴尺寸 (mm)			键尺寸 (mm)			
		总长	L	SL	FA	FB	FC	FD	FE	FF	SD	螺孔×深度	AT	KL	KW
VMGSJ08075B30C□N510	2.02	136	101	35	80.2	70	90	6.0	3	8	19	M5 X 20	15.5	25	6
VMGSJ08075B30C□B510	2.70	170	135												
VMGSJ08010C30C□N510	2.50	150	115												
VMGSJ08010C30C□B510	3.18	184	149												

电机扭矩-转速图

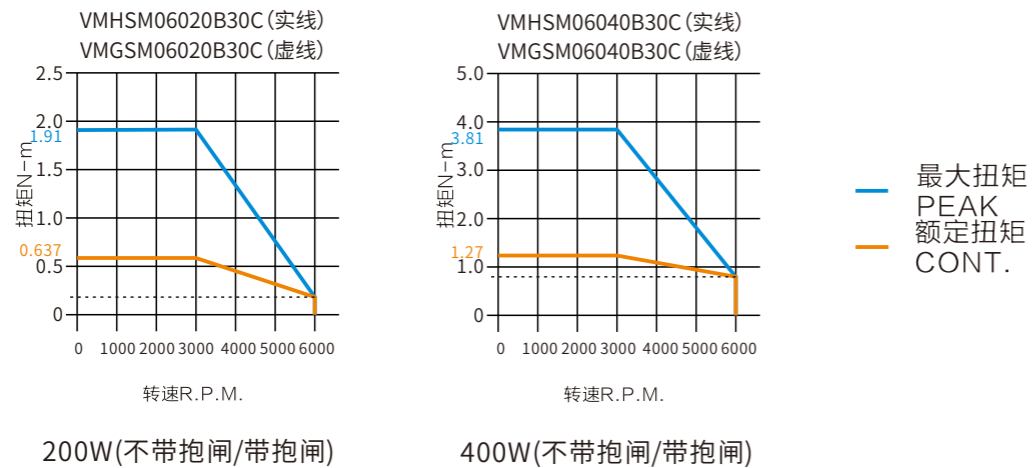


220V 60法兰中惯量电机尺寸

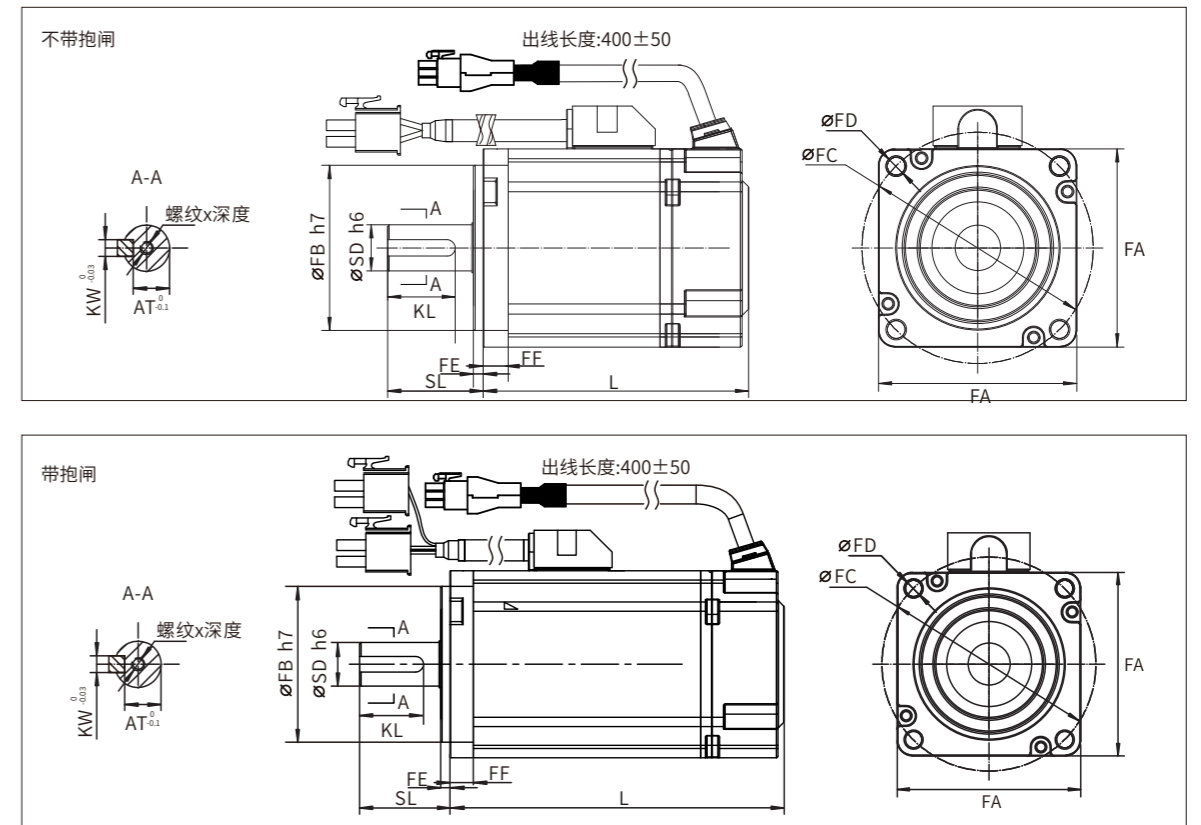


型号	重量 (Kg)	整体尺寸 (mm)			法兰尺寸 (mm)				轴尺寸 (mm)		键尺寸 (mm)				
		总长	L	SL	FA	FB	FC	FD	FE	FF	SD	螺孔×深度	AT	KL	KW
VMHSM06020B30C□N510	1.2	133.0	103.0	30	60.2	50	70	5.5	3	7.3	14	M4 X 10	11	20.5	5
VMGSM06020B30C□N510															
VMHSM06020B30C□B510	1.8	165.0	135.0												
VMGSM06020B30C□B510															
VMHSM06040B30C□N510	1.6	158.0	128.0												
VMGSM06040B30C□N510															
VMHSM06040B30C□B510	2.2	190.0	160.0												
VMGSM06040B30C□B510															

电机扭矩-转速图

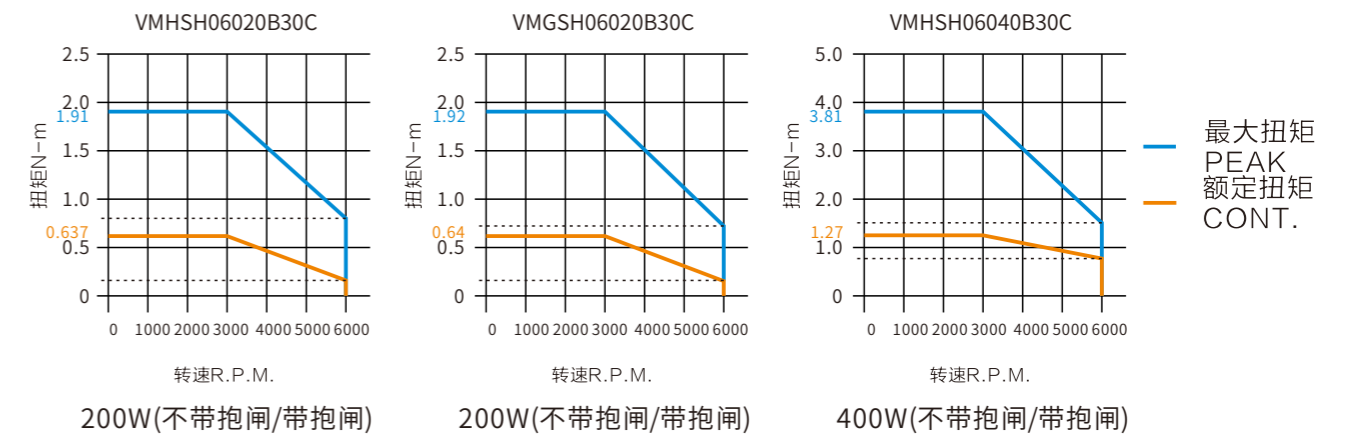


220V 60法兰高惯量电机尺寸

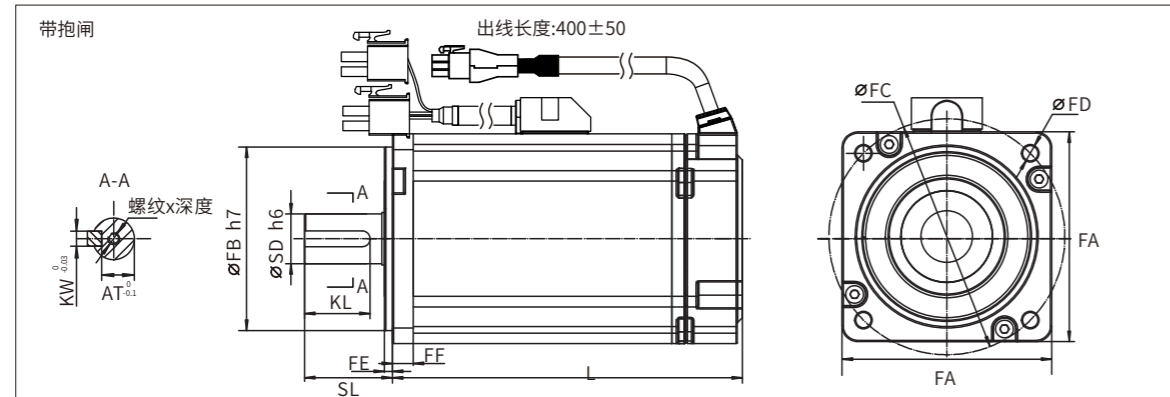
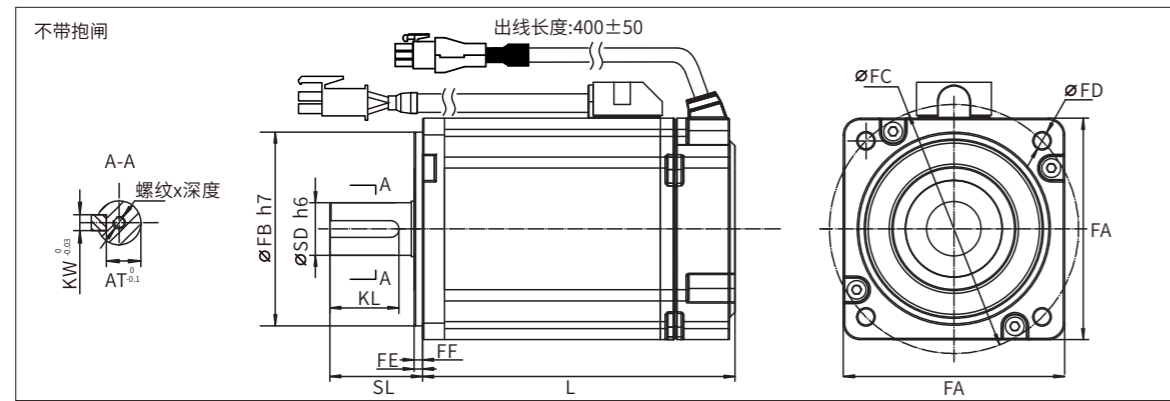


型号	重量 (Kg)	整体尺寸 (mm)			法兰尺寸 (mm)				轴尺寸 (mm)		键尺寸 (mm)				
		总长	L	SL	FA	FB	FC	FD	FE	FF	SD	螺孔×深度	AT	KL	KW
VMHSH06020B30C□N510	1.0	112.5	82.5	30	60	50	70	5.5	3	7.7	14	M4 X 12	11	20	5
VMHSH06020B30C□B510	1.4	140.0	110.0												
VMGSH06020B30C□N510	1.1	108.0	78.0												
VMGSH06020B30C□B510	2.0	137.0	107.0												
VMHSH06040B30C□N510	1.2	129.5	99.5												
VMHSH06040B30C□B510	1.6	157.0	127.0												

电机扭矩-转速图

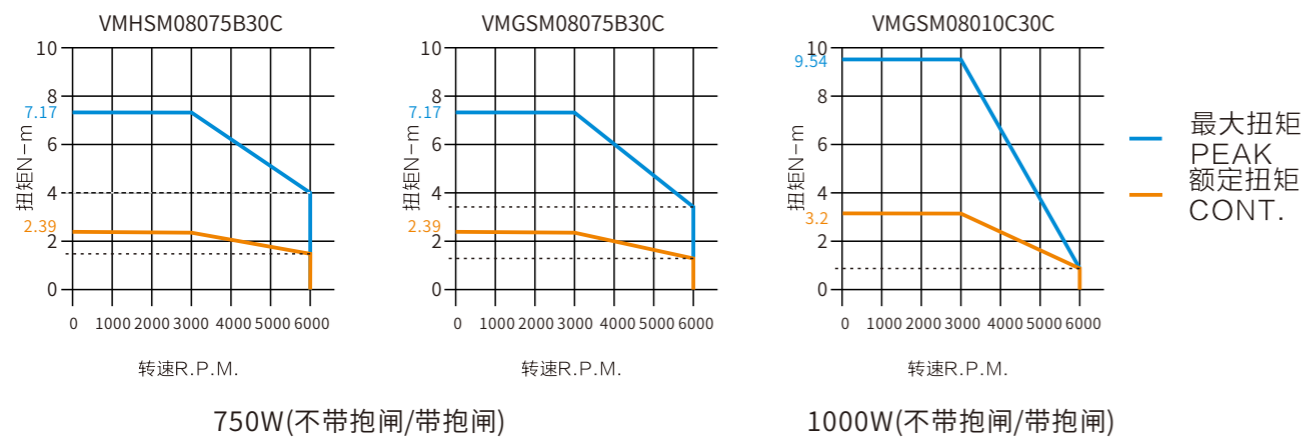


220V 80法兰电机尺寸

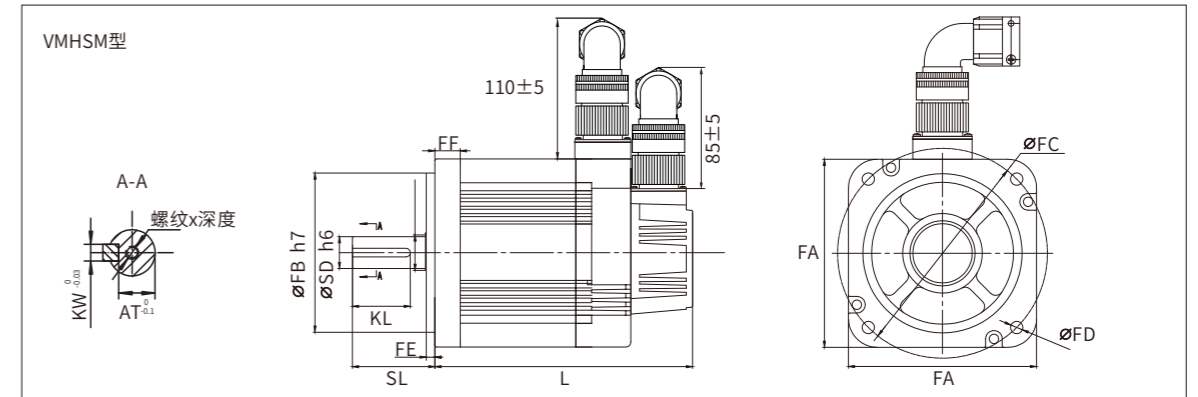
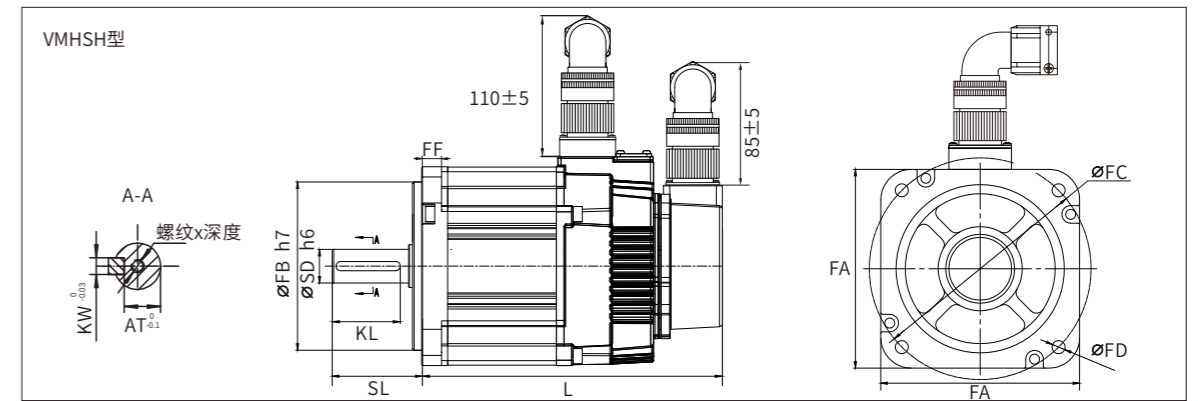


型号	重量 (Kg)	整体尺寸 (mm)			法兰尺寸 (mm)				轴尺寸 (mm)		键尺寸 (mm)					
		总长	L	SL	FA	FB	FC	FD	FE	FF	SD	螺孔×深度	AT	KL	KW	
VMHSM08075B30C□N510	2.2	144.5	109.5	35	80	70	90	6.5	3	8	19	M5 X 12	15.5	25	6	
VMHSM08075B30C□B510	2.9	176.6	141.6													9
VMGSM08075B30C□N510	2.2	148.0	113.0													8
VMGSM08075B30C□B510	3.06	179.0	144.0													8
VMGSM08010C30C□N510	2.5	166.0	131.0													8
VMGSM08010C30C□B510	3.4	200.0	165.0													8

电机扭矩-转速图

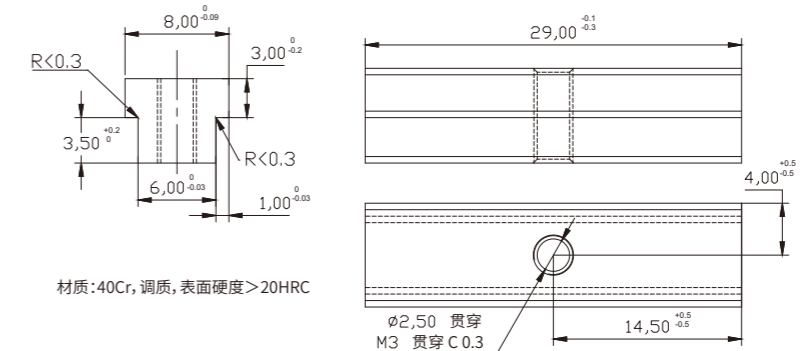


220V 130法兰电机尺寸



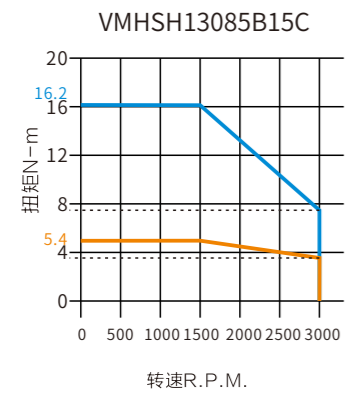
型号	重量 (Kg)	整体尺寸 (mm)			法兰尺寸 (mm)				轴尺寸 (mm)		键尺寸 (mm)				
		总长	L	SL	FA	FB	FC	FD	FE	FF	SD	螺孔×深度	AT	KL	KW
VMHSH13085B15C□N520	5.5	212.0	154.0	58	130	110	145	>8.5	6	13	22	M6 X 20	18.5	42	6
VMHSH13085B15C□B520	6.8	240.0	182.0												
VMHSH13013C15C□N520	7.1	227.0	169.0												
VMHSH13013C15C□B520	9.1	255.0	197.0												
VMHSM13010C20C□N520	6.6	228.0	171.0	57	130	110	145	>8.5	5	14	22	M6 X 20	18.5	42	6
VMHSM13010C20C□B520	8.6	285.0	228.0												
VMHSM13015C20C□N520	8.3	249.0	192.0												
VMHSM13015C20C□B520	10.3	306.0	249.0												
VMHSM13020C20C□N520	9.8	266.0	209.0												
VMHSM13020C20C□B520	11.8	347.0	290.0												

6转8平键,型号:VM-K-6-8

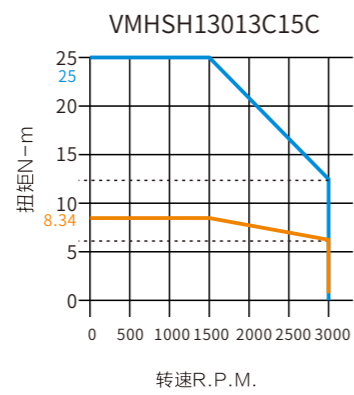


此产品设计并未参照任何标准,可以部分满足键槽宽为8mm的传动配合。对于额定扭矩、配合(安装)、背隙、寿命等问题请核算后使用。

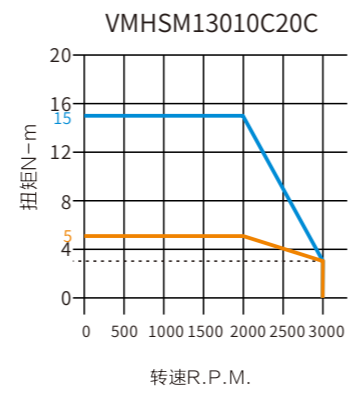
电机扭矩-转速图



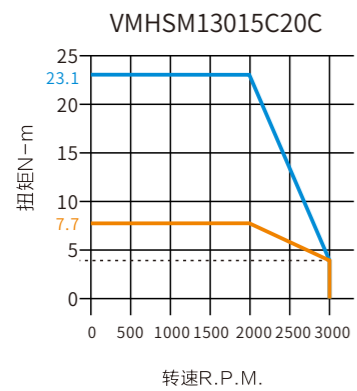
850W(不带抱闸/带抱闸)



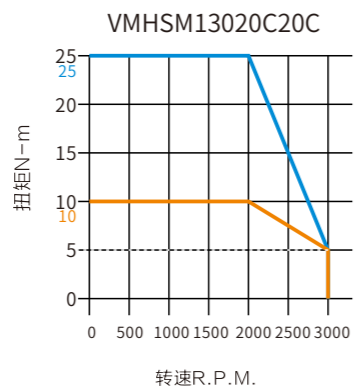
1300W(不带抱闸/带抱闸)



1000W(不带抱闸/带抱闸)



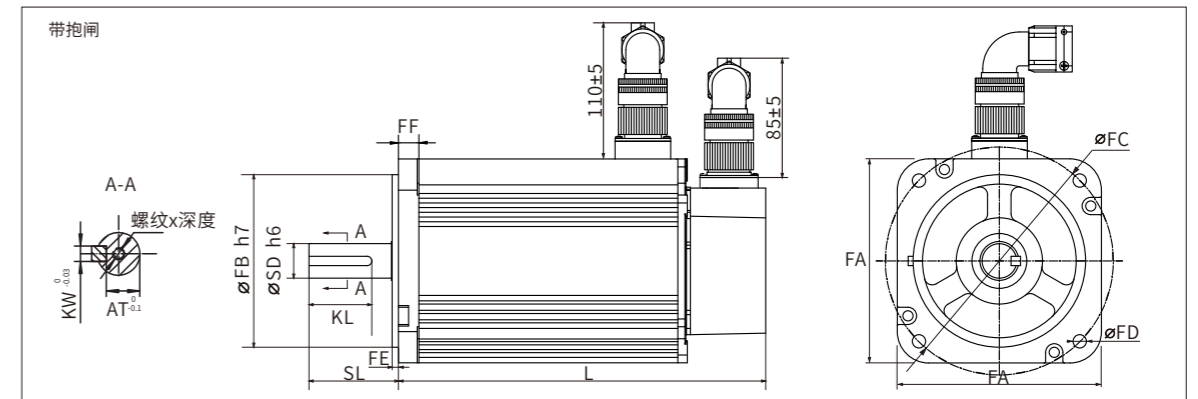
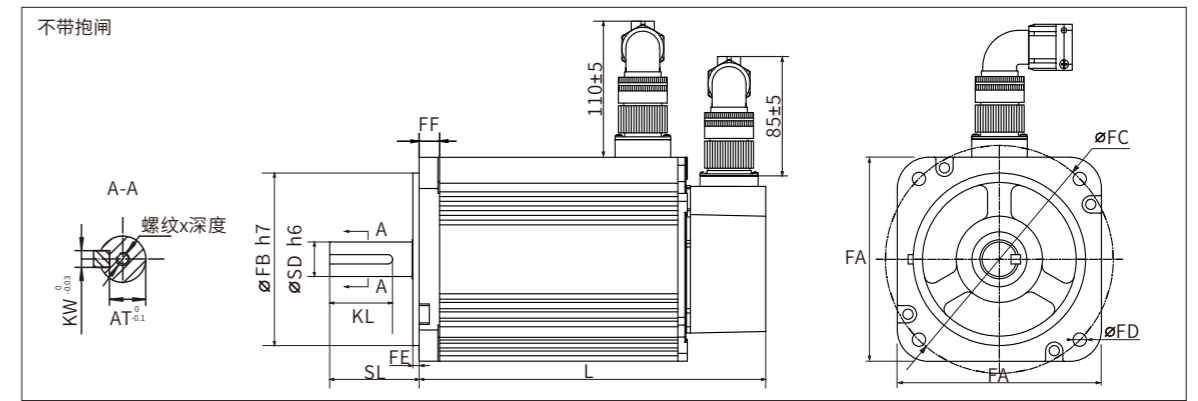
1500W(不带抱闸/带抱闸)



2600W(不带抱闸/带抱闸)

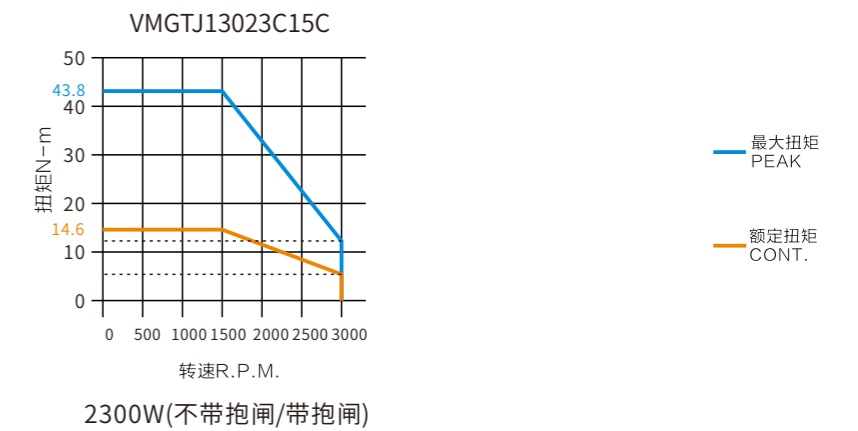
— 最大扭矩
PEAK
— 额定扭矩
CONT.

380V 130法兰低成本电机尺寸



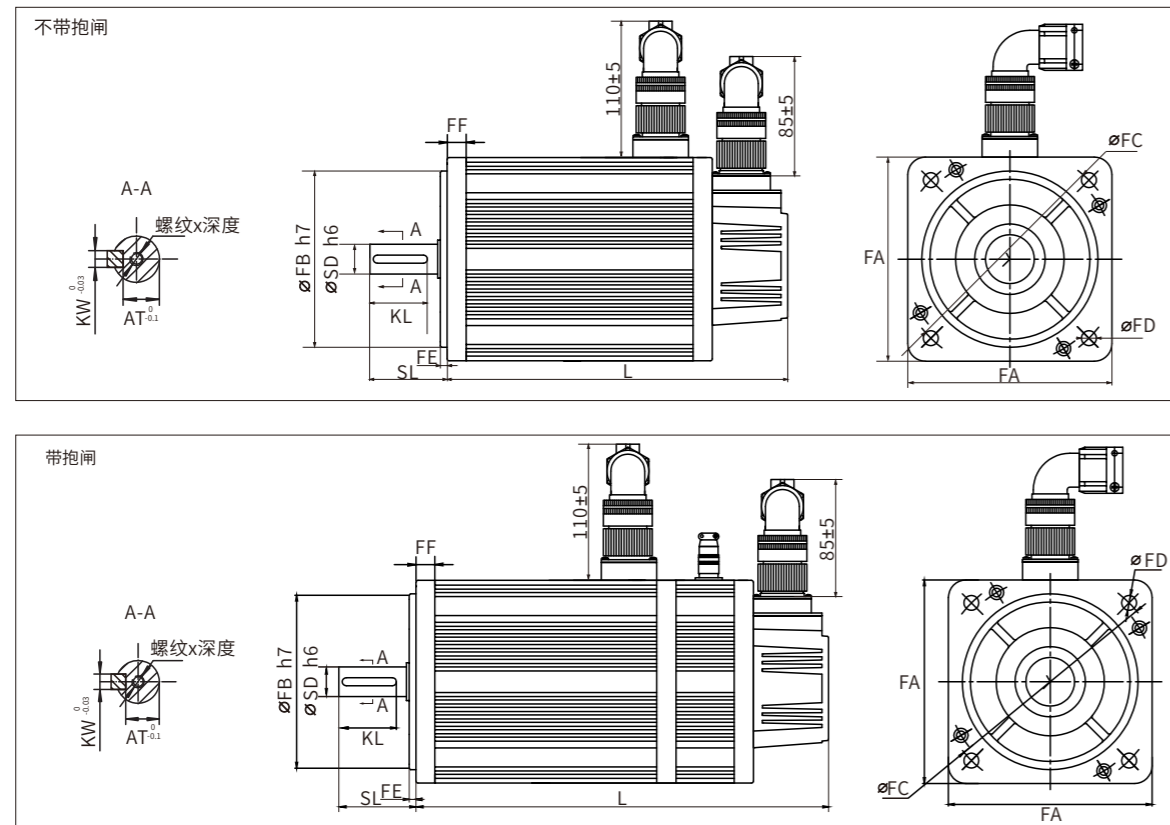
型号	重量 (Kg)	整体尺寸 (mm)			法兰尺寸 (mm)					轴尺寸 (mm)		键尺寸 (mm)			
		总长	L	SL	FA	FB	FC	FD	FE	FF	SD	螺孔 × 深度	AT	KL	KW
VMGTJ13023C15C□N520	9.9	255.0	198.0	57	131	110	145	8.5	4	12	22	M6 X 20	18.5	40	6
VMGTJ13023C15C□B520	11.3	259.0	202.0	57											

扭矩-转速图

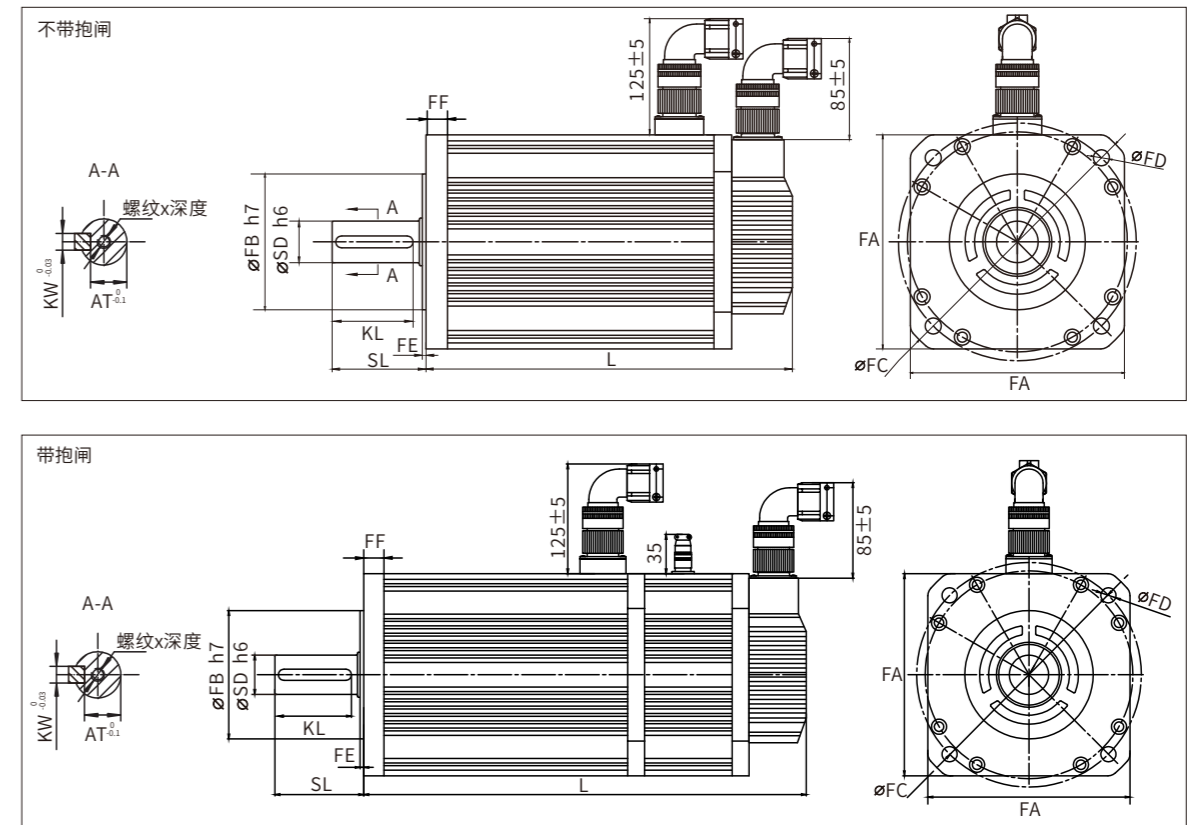


2300W(不带抱闸/带抱闸)

380V 130法兰电机尺寸



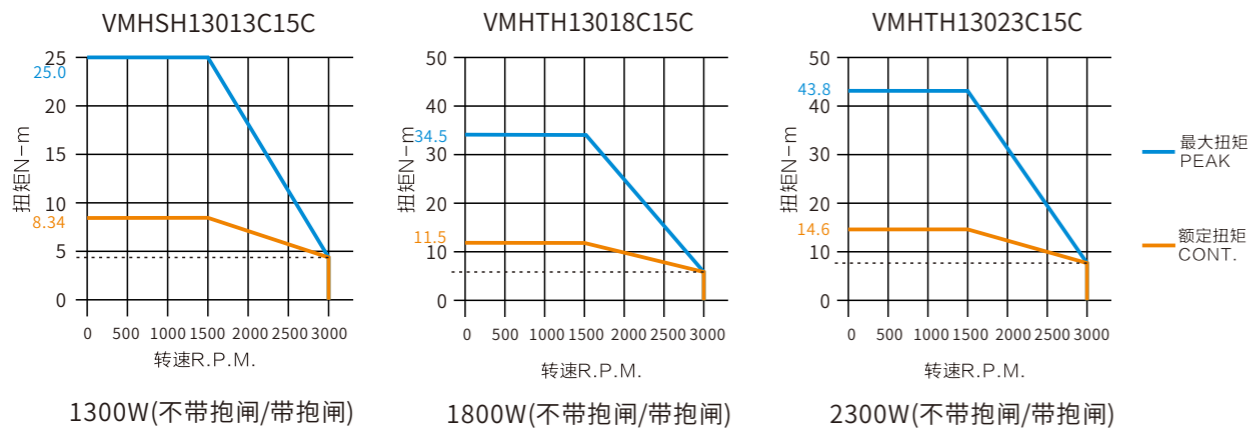
380V 180法兰电机尺寸



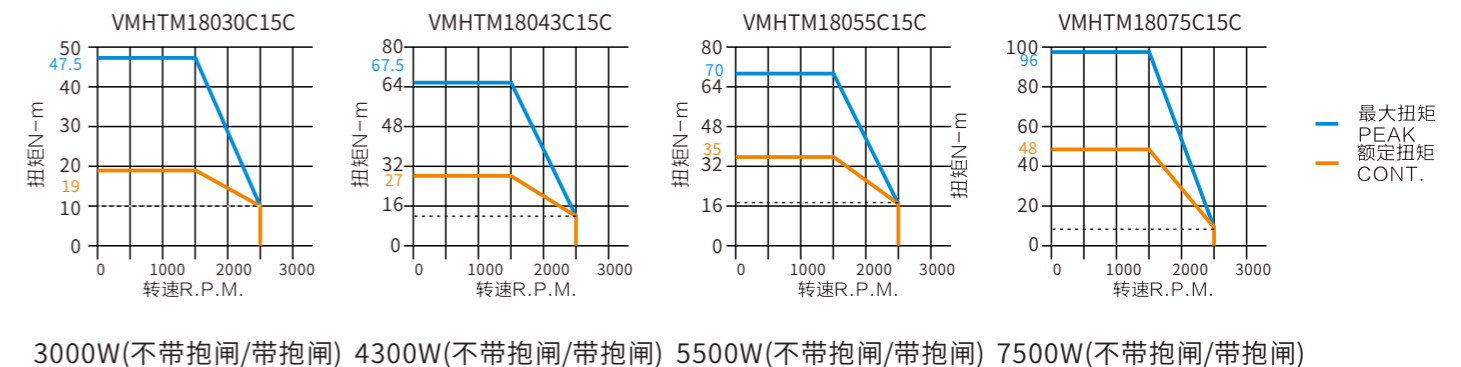
型号	重量 (Kg)	整体尺寸 (mm)			法兰尺寸 (mm)					轴尺寸 (mm)		键尺寸 (mm)			
		总长	L	SL	FA	FB	FC	FD	FE	FF	SD	螺孔×深度	AT	KL	KW
VMHSH13013C15C□N520	7.1	224.0	166.0	58	131	110	145	9	6	13	22	M6 X 20	18.5	44.5	6
VMHSH13013C15C□B520	9.1	255.0	197.0	58											
VMHSH13018C15C□N520	8.4	242.5	184.0	58.5											
VMHSH13018C15C□B520	10.4	273.0	215.0	58											
VMHSH13023C15C□N520	10.7	269.5	211.0	58.5											
VMHSH13023C15C□B520	13.0	299.0	241.0	58											

型号	重量 (Kg)	整体尺寸 (mm)			法兰尺寸 (mm)					轴尺寸 (mm)		键尺寸 (mm)			
		总长	L	SL	FA	FB	FC	FD	FE	FF	SD	螺孔×深度	AT	KL	KW
VMHTM18030C15C□N520	20.5	297.0	232.0	65	180	114.3	200	13.5	3.2	18	35	M8 X 20	30	54	10
VMHTM18030C15C□B520	24.5	369.0	304.0												
VMHTM18043C15C□N520	25.5	327.0	262.0												
VMHTM18043C15C□B520	29.5	399.0	334.0												
VMHTM18055C15C□N520	25.5	357.0	292.0												
VMHTM18055C15C□B520	29.5	429.0	364.0												
VMHTM18075C15C□N520	40.0	411.0	346.0												
VMHTM18075C15C□B520	44.0	483.0	418.0												

扭矩-转速图



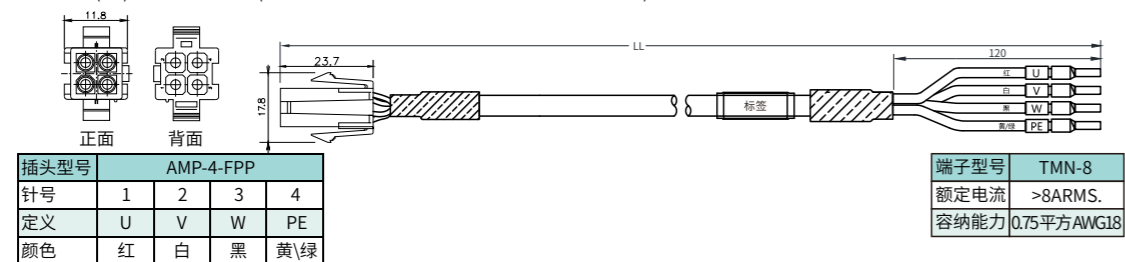
扭矩-转速图



动力线

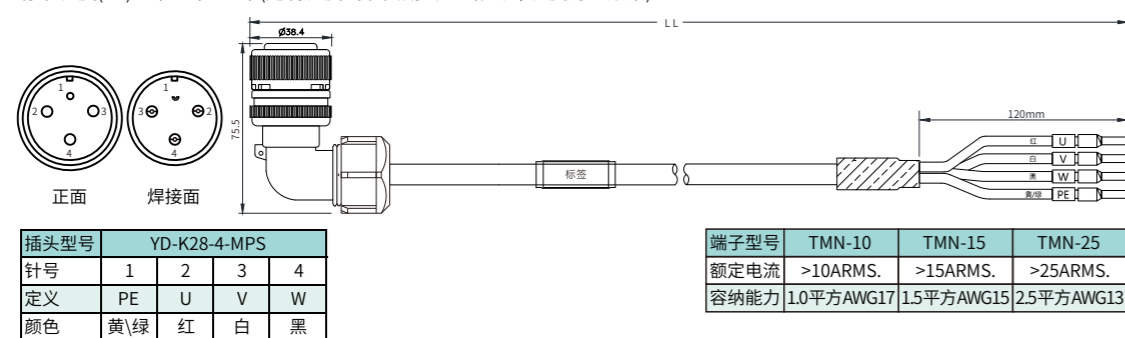
CAB700-PN-S-LL\CAB700-PN-S1-LL

线材规格:0.5mm²x4\0.75mm²x4
截面积对应:AWG18(0.75mm²),AWG20(0.5mm²)
标准长度(LL):3米、5米、10米(定制长度线缆货期会适当延长,长度为整数米)



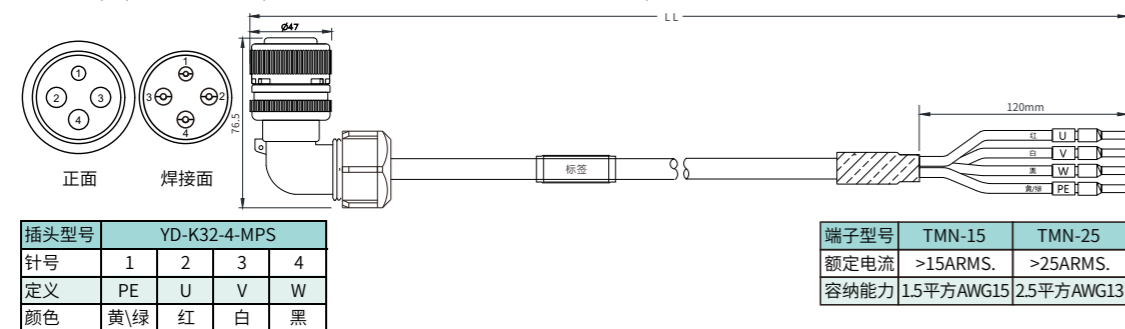
CAB700-PN-M-LL\CAB700-PN-M1-LL

线材规格:1.5mm²x3+1.0mm²x1\2.5mm²x3+1.5mm²x1
截面积对应:AWG13(2.5mm²),AWG15(1.5mm²),AWG17(1.0mm²)
标准长度(LL):3米、5米、10米(定制长度线缆货期会适当延长,长度为整数米)



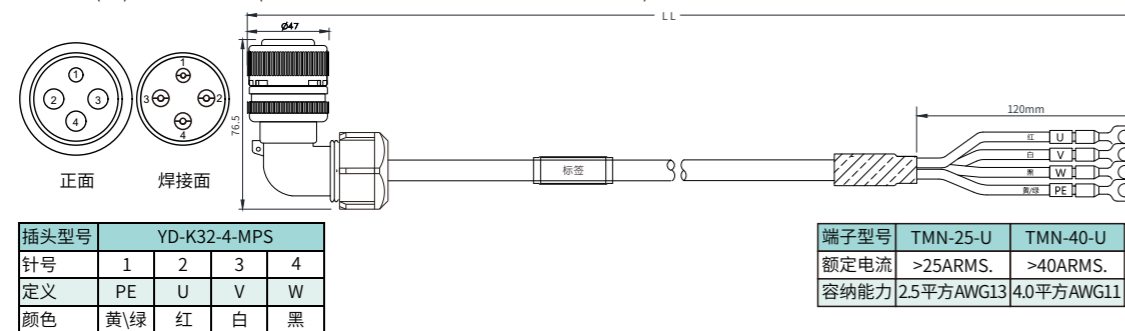
CAB700-PN-L-LL

线材规格:2.5mm²x3+1.5mm²x1
截面积对应:AWG13(2.5mm²),AWG15(1.5mm²)
标准长度(LL):3米、5米、10米(定制长度线缆货期会适当延长,长度为整数米)



CAB700-PN-L-U-LL\CAB700-PN-L1-U-LL

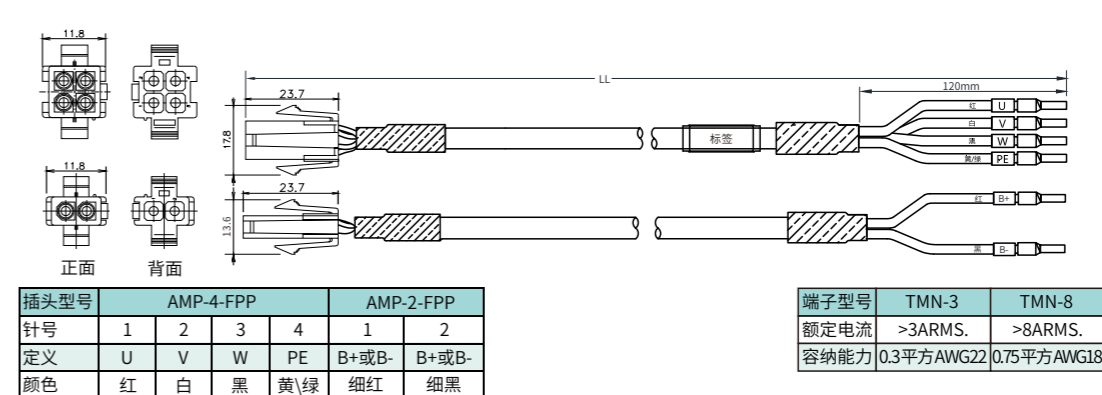
线材规格:2.5mm²x3+1.5mm²x1\4mm²x3+2.5mm²x1
截面积对应:AWG11(4mm²),AWG13(2.5mm²)
标准长度(LL):3米、5米、10米(定制长度线缆货期会适当延长,长度为整数米)



动力线

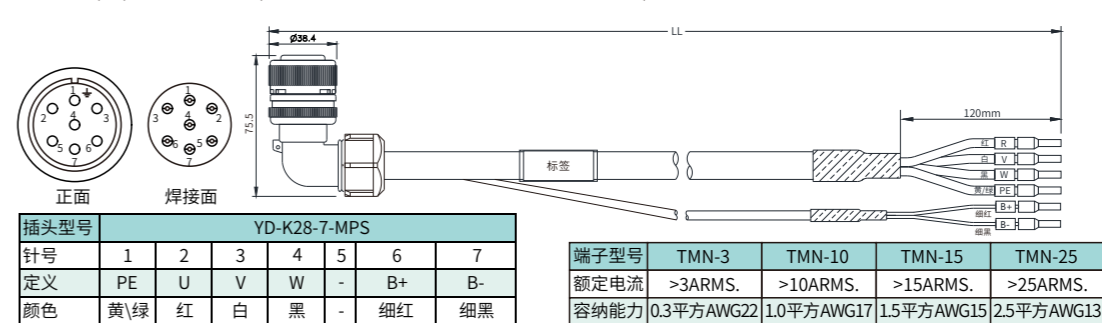
CAB700-PB-S-LL\CAB700-PB-S1-LL

线材规格:0.5mm²x4+0.3mm²x2\0.75mm²x4+0.3mm²x2
截面积对应:AWG18(0.75mm²),AWG20(0.5mm²),AWG22(0.3mm²)
标准长度(LL):3米、5米、10米(定制长度线缆货期会适当延长,长度为整数米)



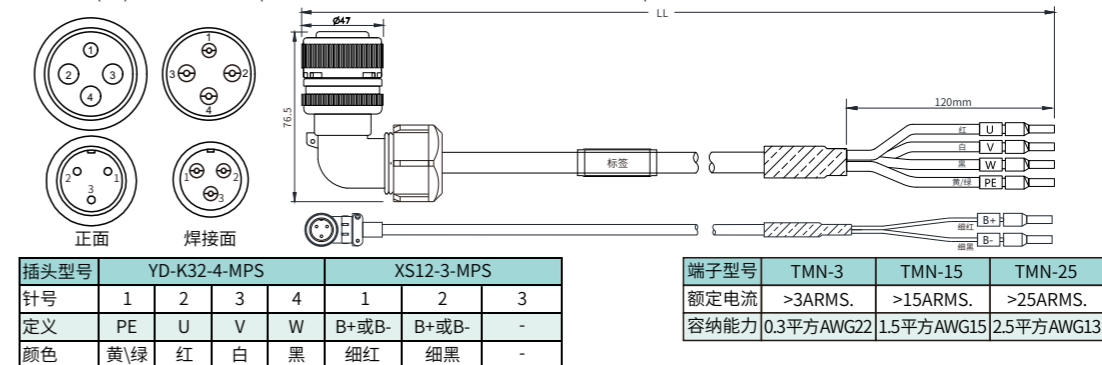
CAB700-PB-M-LL\CAB700-PB-M1-LL

线材规格:1.5mm²x3+1.0mm²x1+0.3mm²x2\2.5mm²x3+1.5mm²x1+0.3mm²x2
截面积对应:AWG13(2.5mm²),AWG15(1.5mm²),AWG17(1.0mm²),AWG22(0.3mm²)
标准长度(LL):3米、5米、10米(定制长度线缆货期会适当延长,长度为整数米)



CAB700-PB-L-LL

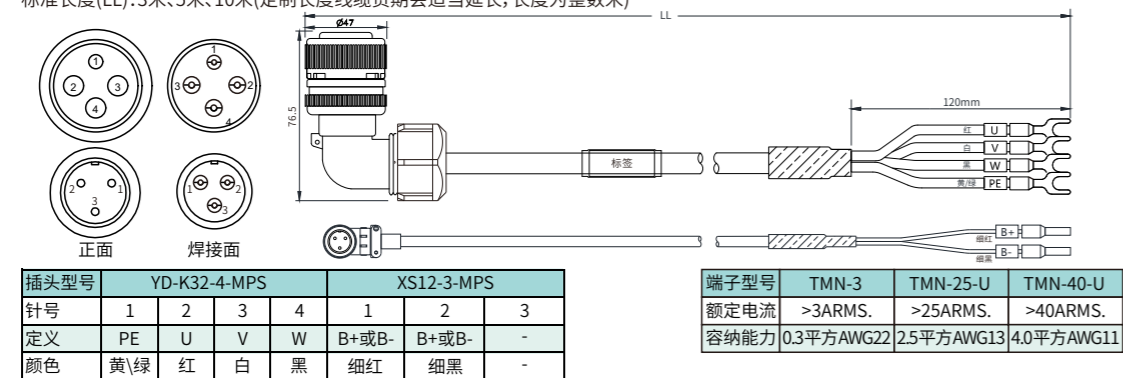
线材规格:2.5mm²x3+1.5mm²x1+0.3mm²x2
截面积对应:AWG13(2.5mm²),AWG15(1.5mm²),AWG22(0.3mm²)
标准长度(LL):3米、5米、10米(定制长度线缆货期会适当延长,长度为整数米)



动力线

CAB700-PB-L-U-LL\CAB700-PB-L1-U-LL

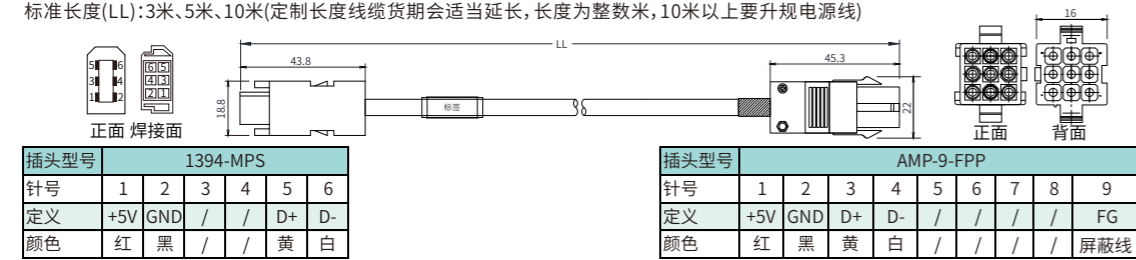
线材规格: 2.5mm²x3+1.5mm²x1+0.3mm²x2\4.0mm²x3+2.5mm²x1+0.3mm²x2
 截面积对应: AWG11(4mm²), AWG13(2.5mm²), AWG15(1.5mm²), AWG22(0.3mm²)
 标准长度(LL): 3米、5米、10米(定制长度线缆货期会适当延长, 长度为整数米)



编码器线

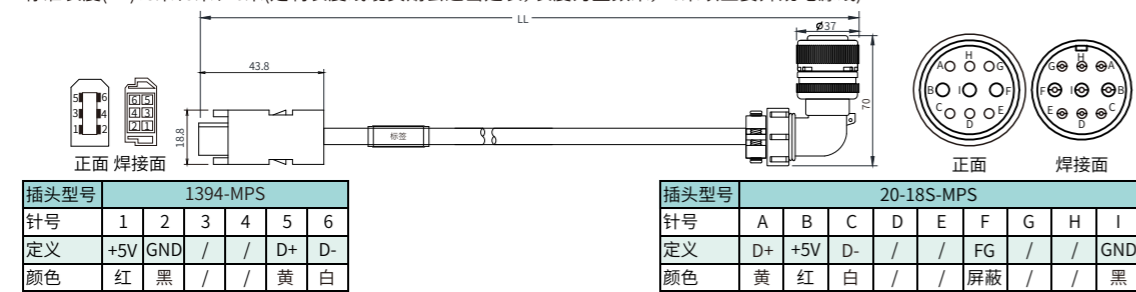
CAB700-EA-S-LL

线材规格: 4x0.2mm²
 截面积对应: AWG24(0.2mm²)
 标准长度(LL): 3米、5米、10米(定制长度线缆货期会适当延长, 长度为整数米, 10米以上要升规电源线)



CAB700-EA-M-LL

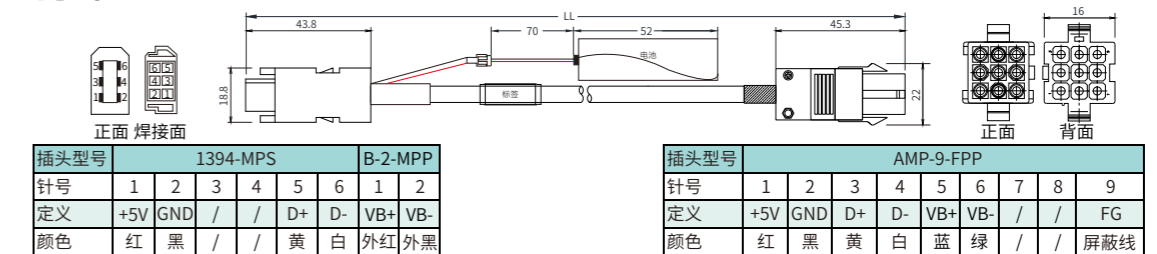
线材规格: 4x0.2mm²
 截面积对应: AWG24(0.2mm²)
 标准长度(LL): 3米、5米、10米(定制长度线缆货期会适当延长, 长度为整数米, 10米以上要升规电源线)



编码器线

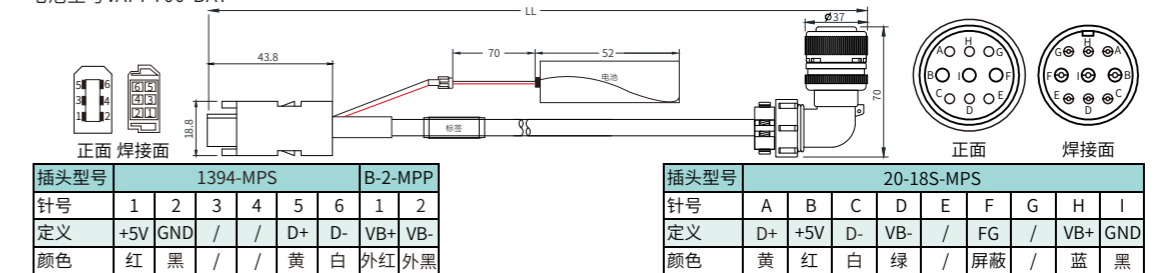
CAB700-ES-S-LL

线材规格: 6x0.2mm²
 截面积对应: AWG24(0.2mm²)
 标准长度(LL): 3米、5米、10米(定制长度线缆货期会适当延长, 长度为整数米, 10米以上要升规电源线)
 电池型号: APP700-BAT



CAB700-ES-M-LL

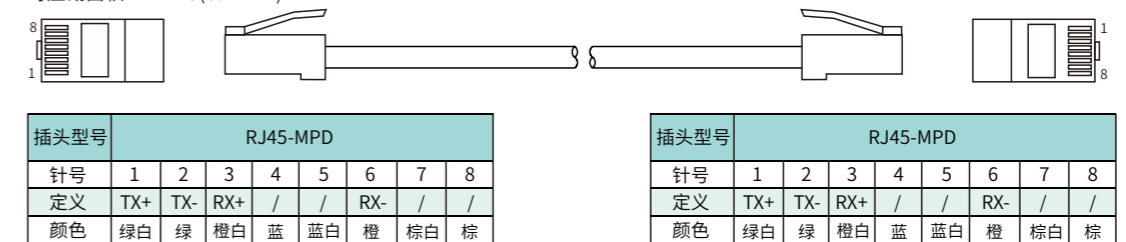
线材规格: 6x0.2mm²
 截面积对应: AWG24(0.2mm²)
 标准长度(LL): 3米、5米、10米(定制长度线缆货期会适当延长, 长度为整数米, 10米以上要升规电源线)
 电池型号: APP700-BAT



RJ45以太网转接线

APP700-EC-0.2/APP700-EC-3

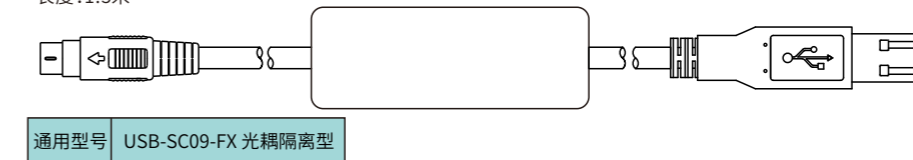
线材规格: UL2517 8x24AWG
 对应截面积: 24AWG(0.2mm²)



编程线

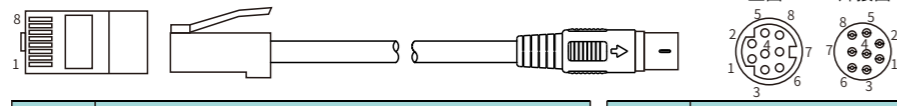
GSD-USB422CAB-I

长度: 1.5米



编程口转接线

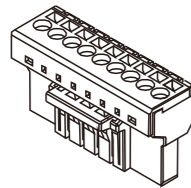
APP700-PT
长度:0.2米



插头型号	RJ45-MPC								插头型号	MD8-FPS							
针号	1	2	3	4	5	6	7	8	针号	1	2	3	4	5	6	7	8
定义	RS422 RX+	RS422 RX-	GND	RS422 TX+	RS422 TX-	/	/	5V	定义	RS422 RX-	RS422 RX+	GND	RS422 TX-	5V	RS422 TX+	/	/

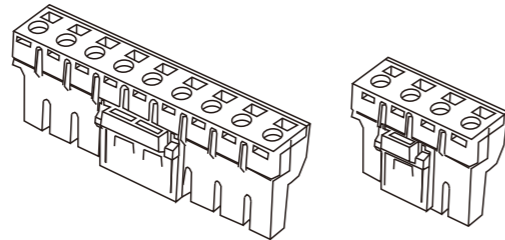
驱动器动力接线端子

APP700-PJS



附件型号	APP700-PJS								
端号	1	2	3	4	5	6	7	8	9
定义	L1	L2	P	C	N	U	V	W	PE
电流	300V:14.5A								
线径	AWG28-AWG14;0.08-2(平方)								

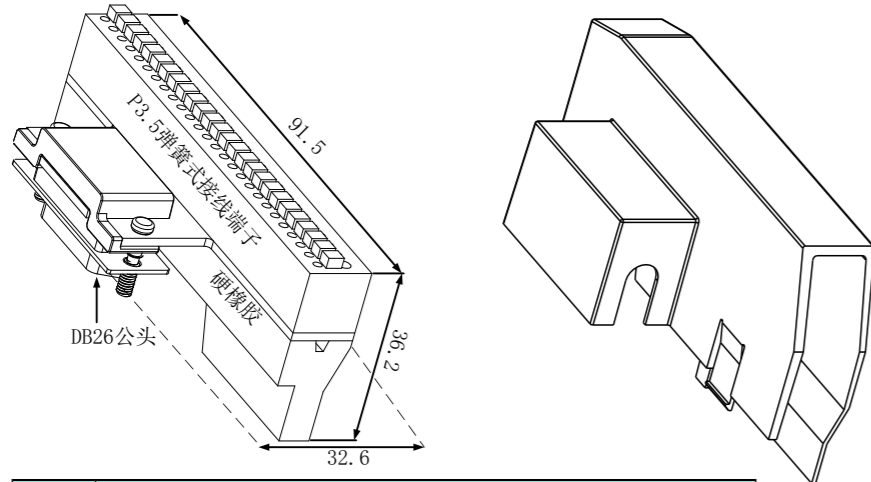
APP700-PJM



附件型号	APP700-PJM(1)									APP700-PJM(2)					
端号	1	2	3	4	5	6	7	8	9	1	2	3	4		
定义	L1	L2	R/L1	S/L2	T/L3	P	Φ	D	C	N	⊖	U	V	W	PE
电流	300V:16A; 600V:16A														
线径	AWG28-AWG13;0.08-2.5(平方)														

驱动器I/O扩展接线板

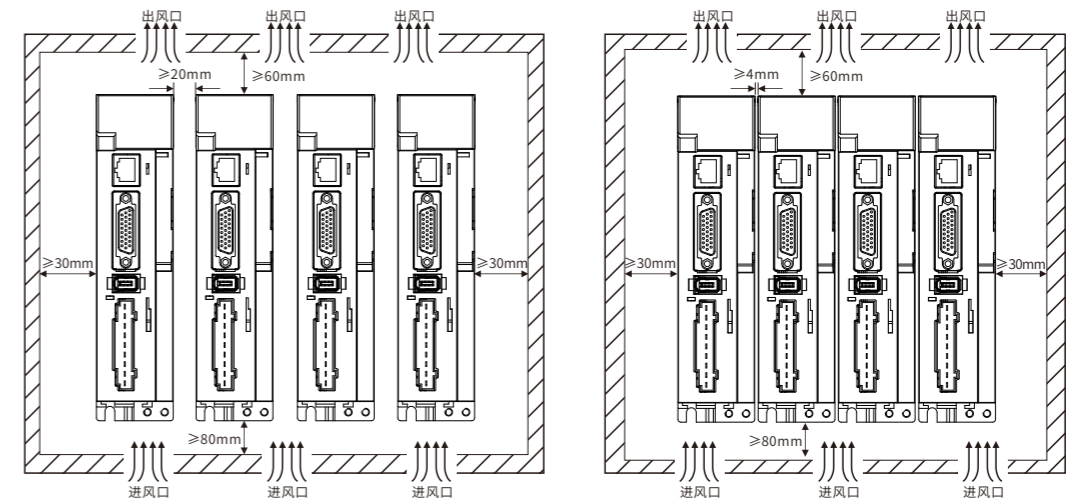
APP700-W



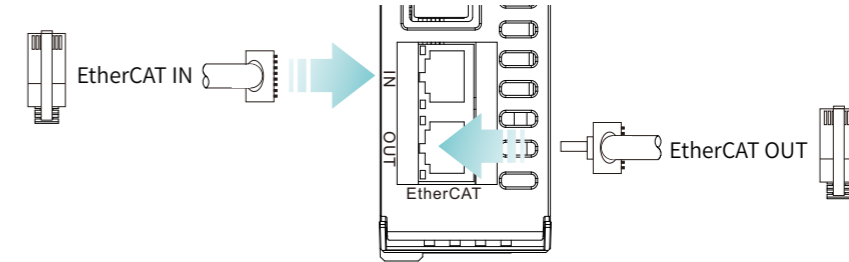
附件型号	APP700-W																									
端号	1	2	3	4	5	6	7	8	9	10	11	12	13	14	15	16	17	18	19	20	21	22	23	24	25	26
定义	A10	A11	GND	OP_Z	A+	A-	B+	B-	GND	PL1	NL1	PL2	NL2	PU	DO0	DO1	DO2	DO3	DO_COM	D10	D11	D12	D13	D14	D15	DI_COM

安装

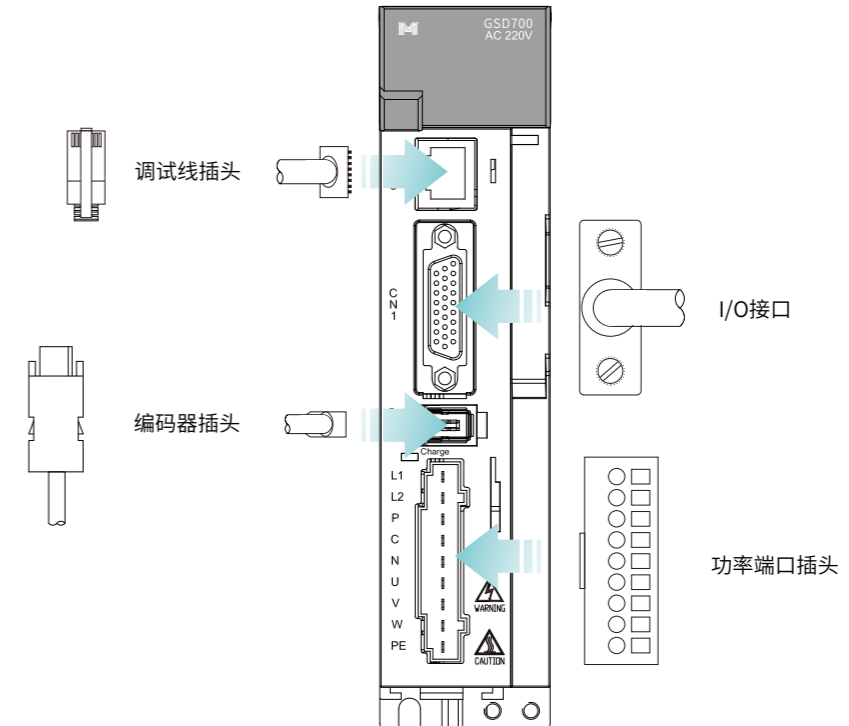
驱动器结构仅对稍大固体异物有防护(IP20)。故此请将本产品安装在隔离油污、导电液体及金属粉尘的环境。工作环境还应无腐蚀性、易燃性物质,温度在0-45°C之间,内外空气可以实现交换。为保证能够通过风扇以及自然对流进行冷却,请参照下图,在伺服驱动器的周围留有足够的空间。请在伺服驱动器的上部安装冷却风扇。



俯视图



正视图



Ruled writing area on page 49, consisting of multiple horizontal dotted lines for text entry.

Ruled writing area on page 50, consisting of multiple horizontal dotted lines for text entry.