



VMMORE

LSD300对标专用伺服驱动器

产品特点

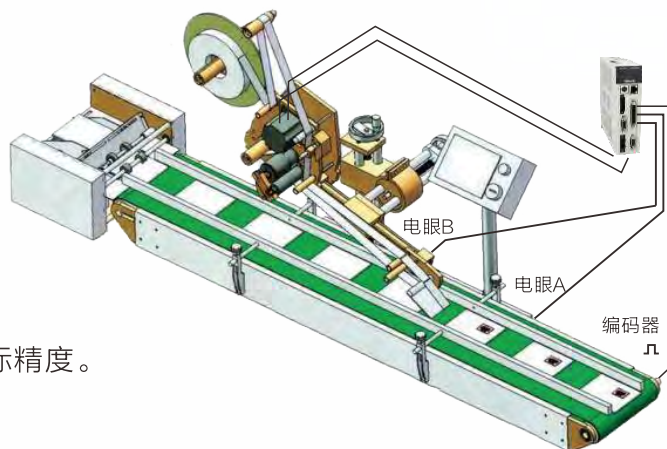
针对贴标应用开发，嵌入式软件实时进行对标计算。

即使变速运行，依然保持高精度。

内置贴标功能：间歇贴、同步套色贴标两种模式。

设置参数启用贴标功能，无需编程，调试简单。

可以通过人机界面显示各类监控参数，包括当前贴标精度。



高度集成



PLC

或



运动控制器

+



伺服驱动器



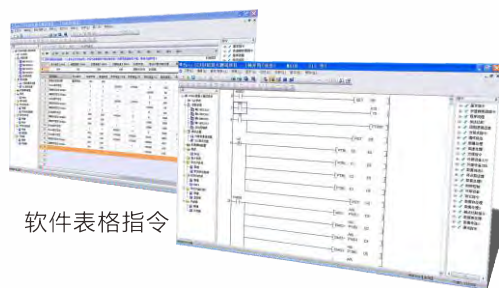
内置PLC，程序容量16K步

可连接PLC扩展模块

直接与触摸屏通讯

内置对标功能模块

功率涵盖50W-4.5KW



软件表格指令

梯形图

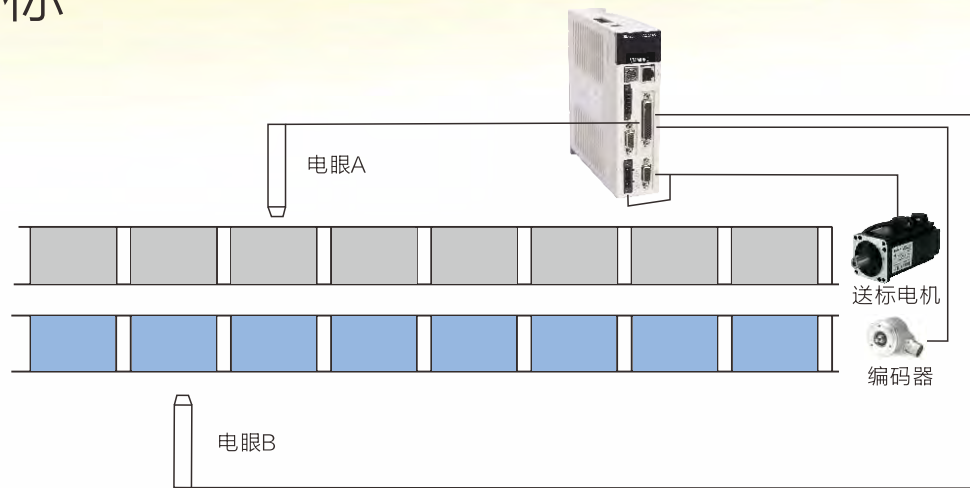


PLC扩展模块



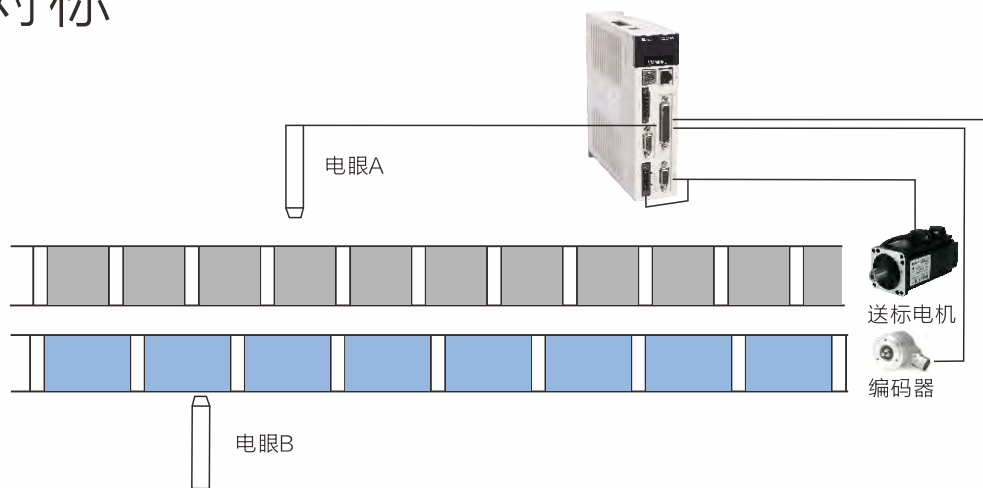
VMMORE

同步对标



底纸连续运行，送标也连续运行，同步运动中标签对齐，适用于底纸和标签基本等长的应用。

间歇对标



底纸连续运行，送标间歇运行，标签对齐底纸，适用于底纸长于标签的应用。

一个周期的送标电机运行曲线

